

DESCRIPTION TECHNIQUE

AIRTRONIC S2 COMMERCIAL

AIRTRONIC M2 COMMERCIAL / AIRTRONIC M2 RECREATIONAL



La description technique et les instructions de montage sont valables pour les appareils de chauffage à air autonome suivants :

Appareils de chauffage à air pour gazole

Airtronic S2, D2L, 12 V

Réf.

25.2721.05.0000

Réf. incl. EasyStart Pro

25.2753.05.0000

Airtronic S2, D2L, 24 V

25.2726.05.0000

25.2754.05.0000

Airtronic M2, D4L, 12 V

25.2720.05.0000

25.2755.05.0000

Airtronic M2, D4L, 24 V

25.2729.05.0000

25.2756.05.0000

Airtronic M2, D4R, 12 V

25.2746.05.0000

25.2757.05.0000

Appareils de chauffage à air à essence

Airtronic M2, B4L, 12 V

Réf.

20.1987.05.0000

Réf. incl. EasyStart Pro

20.2032.05.0000

Chapitre	Désignation du chapitre Teneur du chapitre	Page
1	Introduction	
1.1	Concept du présent document	4
1.2	Informations générales	4
1.3	Documents simultanément valables	4
1.4	Enrichissements de caractères et représentations	4
1.4.1	Énumérations	4
1.4.2	Renvois	4
1.5	Pictogrammes	4
1.6	Utilisation conforme à l'usage prévu	5
1.6.1	Domaine d'application de l'appareil de chauffage	5
1.6.2	Domaine d'application de l'appareil de chauffage	5
1.7	Utilisation non conforme à l'usage prévu	5
1.8	Avis d'exclusion de responsabilité	5
1.9	Groupes cibles du présent document	5
1.10	Obligation pour les groupes cibles de donner des instructions	5
1.11	Prescriptions légales	6
1.12	Prescriptions supplémentaires	7
1.13	Consignes de dangers et de sécurité pour le montage et le fonctionnement	8
1.14	Prévention des accidents	9
2	Information sur le produit	
2.1	Fournitures de l'appareil de chauffage	9
2.2	Fournitures de l'appareil de chauffage incl. EasyStart Pro	9
2.3	Fournitures – appareil de chauffage, jeu de pièces et accessoires	10
2.4	Caractéristiques techniques	11
2.4.1	Airtronic S2 D2L	11
2.4.2	Airtronic M2 D4L	12
2.4.3	Airtronic M2 D4R	13
2.4.4	Airtronic M2 B4L	14
2.5	Principales dimensions de l'Airtronic S2	15
2.6	Principales dimensions de l'Airtronic M2	15
3	Montage	
3.1	Plaque signalétique	16
3.2	Montage et lieu du montage	16
3.3	Lieu de montage dans un camping-car	16
3.4	Lieu du montage dans une voiture particulière / un monospace	16
3.5	Lieu de montage dans une cabine d'excavateur (uniquement appareils de chauffage pour gazole)	17
3.6	Lieu de montage dans un camion (uniquement appareils de chauffage au gazole)	17
3.7	Positions de montage admissibles	17
3.8	Position normale horizontale (tubulure des gaz d'échappement vers le bas) avec zones de pivotement admissibles	17
3.9	Raccord du faisceau de câbles, à droite ou à gauche selon les besoins	18

3.10	Montage et fixation	18
3.11	Conduite d'air chaud	19
3.12	Montage de l'écoulement et de la tubulure de raccordement	20
3.13	Montage de l'élément de blocage d'air	20
3.14	Conduite des gaz d'échappement	21
3.15	Conduite d'air de combustion	22
3.15.1	Montage de la conduite d'air de combustion	22
3.16	Alimentation en carburant	22
3.17	Qualité du carburant de l'appareil de chauffage pour essence	25
3.18	Qualité du carburant de l'appareil de chauffage pour gazole	25
3.19	Service de chauffage avec un réservoir supplémentaire	25
4	Mise en service et fonctionnement	
4.1	Informations utiles pour l'emploi	26
4.2	Informations spécifiques au mode ADR	26
4.2.1	Mise hors circuit forcée en mode ADR	26
4.3	Première mise en service	26
4.4	Description du fonctionnement	27
4.5	Dispositifs de commande et de sécurité	27
4.6	Débranchement d'urgence – ARRÊT D'URGENCE	28
5	Électrique	
5.1	Câblage de l'appareil de chauffage	28
5.2	Liste des pièces des schémas de connexions pour Airtronic S2 et Airtronic M2	28
5.3	Schémas de connexions pour Airtronic	30
5.3.1	Appareil de chauffage	30
5.3.2	Faisceau de conducteurs	31
5.3.3	Faisceau de conducteurs avec ADR (uniquement 24 V)	32
5.4	Schéma de connexions des éléments de commande	33
5.4.1	EasyStart Pro	33
5.4.2	EasyStart Web (uniquement 12 V)	34
5.4.3	EasyStart Remote+ (uniquement 12 V)	35
6	Pannes / Maintenance / Service	
6.1	Veuillez vérifier les points suivants en cas de pannes susceptibles de se présenter	36
6.2	Élimination des pannes et perturbations	36
6.3	Instructions de maintenance	36
6.4	Service	36
7	Environnement	
7.1	Certification	36
7.2	Élimination	36
7.3	Déclaration de conformité UE	36
8	Répertoire	
8.1	Index des abréviations	37

1 Introduction

1.1 Concept du présent document

Le présent document encadre le garage spécialisé ou l'entreprise chargée du montage de l'appareil de chauffage et donne à l'utilisateur toutes les informations importantes relatives à l'appareil de chauffage. Le document comporte les chapitres suivants qui permettent de retrouver les informations utiles plus rapidement :

1 Introduction

Informations importantes et introductives se rapportant à l'utilisation et à la structure du présent document

2 Information sur le produit

Informations relatives aux fournitures, caractéristiques techniques et dimensions.

3 Montage

Informations et instructions spécifiques au montage du produit

4 Mise en service et fonctionnement

Informations concernant le fonctionnement du produit

5 Électrique

Informations sur l'électronique et les éléments électroniques du produit.

6 Pannes / Maintenance / Service

Informations spécifiques aux pannes, à la maintenance et au support

7 Environnement

Informations en matière de certification, d'élimination et de déclaration de conformité CE

8 Répertoire

Informations spécifiques aux abréviations contenues dans le présent document.

1.2 Informations générales

Le présent document est destiné au montage de l'appareil de chauffage mentionné à la page de titre, à l'exclusion de tout recours à la responsabilité du fabricant. Les travaux de montage sont réservés au domaine de compétence de personnes dûment formées d'un partenaire agréé du SAV d'Eberspächer.

Les divergences par rapport à la présente documentation sont possibles suivant la version et/ou les modifications apportées à l'appareil de chauffage. Veuillez vérifier le modèle de l'appareil avant le montage et tenir compte d'éventuelles divergences.

1.3 Documents simultanément valables

Liste des pièces de rechange

Comporte les informations spécifiques à la commande de pièces de rechange de l'appareil de chauffage.

Instructions de réparation

Comporte les informations spécifiques à la recherche des pannes et aux remèdes aux pannes ainsi qu'à la réparation de l'appareil de chauffage.

Suggestion de montage

Décrit la situation de montage spécifique au véhicule.

Instructions de montage Plus

Informations complémentaires spécifiques aux appareils de chauffage et éléments de commande.

1.4 Enrichissements de caractères et représentations

Les présentes instructions mettent différentes circonstances en valeur par des caractères spéciaux et des pictogrammes. Veuillez prendre connaissance de leur signification et du comportement à adopter des exemples suivants.

1.4.1 Énumérations

- Ce point (▪) caractérise une énumération ou une action introduite par un titre.
 - Un tiret (–) en retrait après un « point » signifie que l'énumération / l'action est subordonnée au point noir.

1.4.2 Renvois

Les textes soulignés en bleu renvoient à des liens accessibles en cliquant dessus dans le document au format PDF. L'hypertexte correspondant au soulignement dans le document s'affiche par la suite.

1.5 Pictogrammes

Prescription !

Ce signe attire l'attention sur une prescription légale. L'inobservation de cette prescription entraîne la suppression de l'autorisation d'exploitation du modèle de l'appareil de chauffage, de la garantie et de la responsabilité de la Société Eberspächer Climate Control Systems GmbH & Co. KG.

Danger !

« Danger » caractérise une situation dont l'inobservation présente un risque direct de causer des blessures graves, voire mortelles.
→ Cette flèche indique ce qu'il faut faire pour parer au danger imminent.

Avertissement !

« Avertissement » caractérise une situation dont l'inobservation présente un risque élevé de causer des blessures graves, voire mortelles.
→ Cette flèche indique ce qu'il faut faire pour parer à un éventuel danger imminent.

Attention !

« Attention » caractérise une situation dont l'inobservation présente un risque de causer des blessures bénignes ou légères.
→ Cette flèche indique ce qu'il faut faire pour parer à un éventuel danger imminent.

i À savoir

Cette observation mentionne des recommandations d'application et des préconisations utiles pour le fonctionnement, le montage et la réparation du produit.

1.6 Utilisation conforme à l'usage prévu

1.6.1 Domaine d'application de l'appareil de chauffage

L'appareil de chauffage à air autonome est prévu pour un montage dans les véhicules suivants selon sa puissance de chauffage respective :

- Véhicules à moteur de tous genres (jusqu'à 8 places assises + siège du conducteur) et leurs remorques
- Engins et matériels de génie civil
- Machines agricoles
- Barques, bateaux et yachts (uniquement appareils de chauffage pour gazole)
- Camping-cars

1.6.2 Domaine d'application de l'appareil de chauffage

- Préchauffage, désembuage des vitres
- Chauffage et conservation de la chaleur :
 - Cabines de conducteur et/ou de travail, cabines de bateaux
 - Cales
 - Véhicules de transport des personnes
 - Camping-cars

i À savoir

Utiliser et exploiter l'appareil de chauffage uniquement dans le cadre de l'utilisation prévue par le fabricant et conformément à la documentation jointe à chaque appareil de chauffage.

1.7 Utilisation non conforme à l'usage prévu

Les fonctionnalités de l'appareil de chauffage interdisent son utilisation pour les domaines d'application suivants :

- Service continu à long terme, p. ex. pour chauffer les :
 - Logements
 - Garages
 - Baraques de chantier, résidences estivales et chalets de chasse
 - Péniches aménagées et similaires
- Chauffage ou séchage de :
 - Êtres vivants (humain ou animal) par soufflage direct d'air chaud
 - Objets
 - Soufflage d'air chaud dans un réservoir

⚠ Avertissement !

Danger d'hypothermie !

- L'appareil de chauffage ne remplace pas un système de chauffage surveillé et régulé en température qui garantit le maintien d'une température constante, et par conséquent la survie dans des conditions météorologiques défavorables. Il ne convient pas pour le chauffage continu de l'habitacle de véhicules soumise à de basses températures extérieures.
 - L'utilisation, le fonctionnement et l'application du produit en dehors de l'utilisation prévue par le fabricant peut entraîner des dommages corporels, de l'équipement et matériels considérables.
- L'utilisation du produit est réservée à l'usage prévu et à l'affectation agréée.

1.8 Avis d'exclusion de responsabilité

Le fabricant rejette toute responsabilité quant aux dégâts liés à une utilisation non réglementaire ou une mauvaise manipulation. Le non-respect des consignes de sécurité supprime tout recours à la garantie du fabricant et ceci exclue toute responsabilité de la société Eberspächer Climate Control Systems GmbH & Co. KG.

1.9 Groupes cibles du présent document

Le présent document s'adresse aux groupes cibles suivants :

Garage spécialisé

Le groupe cible des « garages spécialisés » comprend tous les garages et ateliers formés par Eberspächer qui achètent des appareils de chauffage ou de climatisation ainsi que des éléments de commande, accessoires et pièces de rechange auprès d'Eberspächer ou du commerce et qui les installent, les réparent ou les entretiennent pour le compte d'un utilisateur final.

Entreprise chargée du montage

Le groupe cible des « entreprises chargées du montage » comprend toutes les entreprises formées par Eberspächer qui achètent des appareils de chauffage ou de climatisation ainsi que des éléments de commande, accessoires et pièces de rechange auprès d'Eberspächer et les installent, les réparent ou les entretiennent pour le compte d'une autre entreprise (généralement le constructeur automobile ou le carrossier).

Utilisateur final

Le groupe cible des « utilisateurs finaux » comprend toutes les personnes physiques qui exploitent une unité de chauffage ou de climatisation à l'aide d'un élément de commande, qu'elles agissent en tant que particulier ou dans le cadre de leurs activités professionnelles.

1.10 Obligation pour les groupes cibles de donner des instructions

Chaque groupe cible mentionné doit se conformer pleinement à son devoir d'instruction. L'obligation de donner des instructions concerne l'envoi de documents techniques.

Les documents techniques sont tous les documents publiés par Eberspächer pour l'installation, le fonctionnement, l'exploitation, la maintenance ou la réparation des appareils de chauffage ou de climatisation et de leurs éléments de commande, accessoires et pièces de rechange.

À savoir

- Sauf mention expresse ci-dessous, les documents techniques peuvent être transmis sous forme imprimée, sur un support de données ou par téléchargement sur Internet.
- Les documents techniques actuels peuvent être téléchargés à partir du site web d'Eberspächer.

Responsabilité de l'entreprise chargée du montage

L'entreprise chargée du montage doit fournir les documents techniques suivants à l'entrepreneur, avec l'obligation de les transmettre à l'utilisateur final :

- Description technique
- Instructions de service

Responsabilité du garage spécialisé

Le garage spécialisé est tenu de fournir les documents techniques suivant à l'utilisateur final, même s'il délègue un sous-entrepreneur :



- Description technique
- Instructions de service

À savoir

Les groupes cibles mentionnés doivent veiller à ce que les instructions de service du produit préparé par le fabricant soient mises à la disposition de l'utilisateur final sous forme imprimée et dans sa langue nationale. Si nécessaire, il peut s'agir d'une version abrégée des instructions de service détaillées, qui sont également jointes au produit sur un support de données ou qui peuvent être téléchargées sur Internet.

1.11 Prescriptions légales

Pour le montage dans des véhicules routiers, l'Office fédéral des véhicules automobiles en circulation a établi une autorisation pour un élément selon CEE-R122 et CEE-R10 avec les marques de réception du modèle suivants – apposées sur la plaque signalétique de l'appareil de chauffage.

Modèle d'appareil de chauffage :	Sigles officiels d'homologation CEE :
Airtronic S 2	 122 R – 000523 10 R – 058206
Airtronic M 2	 122 R – 000477 10 R – 057672

Prescription !

Extrait de la Directive CEE n° 122 du Parlement européen et du Conseil

Prescriptions d'ordre général

Affichage de l'état de service

- L'utilisateur doit être informé de la mise en circuit ou hors circuit de l'appareil de chauffage par un affichage bien visible dans son champ de vision.

Prescriptions pour le montage dans l'appareil

Domaine d'application

- Il est requis, sous réserve de la section suivante, que les appareils de chauffage à combustion doivent être montés aux termes des prescriptions 5.3 de la Directive CEE-R122.
- Il y a généralement lieu de partir du principe de la conformité avec les prescriptions 5.3 de la Directive CEE-R122 pour les véhicules de la classe₀, équipés d'appareils de chauffage à carburant liquide.

Disposition de l'appareil de chauffage

- Les pièces de la structure et autres éléments se trouvant à proximité de l'appareil de chauffage doivent être protégés contre l'action de la chaleur et contre tout encrassement par du carburant ou du fuel.
- L'appareil de chauffage en soi doit être exempt de tout risque d'incendie, même en cas de surchauffe. Cette exigence est remplie, pour autant qu'on ait respecté une distance suffisante par rapport à toutes les pièces lors du montage, qu'on ait veillé à une ventilation appropriée et à l'utilisation de matériaux ininflammables ou d'écrans thermiques.
- La mise en place de l'appareil de chauffage est interdite dans l'habitacle de véhicules des classes M₂ et M₃. L'emploi d'un dispositif placé dans une enveloppe hermétiquement fermée et correspondant simultanément aux conditions énumérées ci-dessus est cependant admissible.
- La plaque signalétique ou une reproduction de cette dernière doit être installée de telle sorte qu'elle soit encore lisible facilement après le montage de l'appareil de chauffage dans le véhicule.
- Veiller, lors de la mise en place de l'appareil de chauffage, à prendre des mesures appropriées pour limiter les risques de blessures corporelles ou les dommages matériels des objets transportés au minimum.

Alimentation en carburant

- La tubulure de remplissage du carburant ne doit pas se trouver dans l'habitacle et être munie d'un couvercle aussi hermétique que possible afin d'éviter toute fuite du carburant.
- Les appareils de chauffage à carburant liquide, dotés d'une alimentation en carburant séparée de celle du véhicule, sont à munir d'un marquage évident du type de carburant et de la tubulure de remplissage.
- La tubulure de remplissage doit disposer d'un indicateur mentionnant qu'il faut arrêter l'appareil de chauffage avant de refaire le plein de carburant.

Système des gaz d'échappement

L'évacuation des gaz d'échappement doit être installée de sorte à éviter la pénétration des gaz d'échappement à l'intérieur du véhicule par les dispositifs de ventilation, les arrivées d'air chaud ou les ouvertures des fenêtres.

Entrée d'air de combustion

- L'air pour la chambre de combustion de l'appareil de chauffage ne doit pas provenir de l'habitacle du véhicule.
- L'entrée d'air est à disposer ou à protéger de sorte qu'on ne puisse pas la bloquer par des objets.

Arrivée de l'air du chauffage

- L'alimentation doit aspirer l'air de chauffage à partir d'une zone propre dans l'air frais ou l'air en circulation et éviter que cet air puisse être souillé par les gaz d'échappement de la machine de travail, de l'appareil de chauffage ou l'environnement ou par toute autre source dans le véhicule.
- La conduite d'arrivée d'air doit être protégée par une grille ou tout autre moyen bien approprié.

Sortie de l'air de chauffage

- Les conduites d'air chaud à l'intérieur du véhicule doivent être posées ou protégées de sorte à éviter les risques de dommages ou de blessures en cas de contact.
- Une protection contre les contacts accidentels est à mettre en place pour autant que le chauffeur et/ou les passagers puissent entrer en contact avec l'appareil de chauffage ou des pièces conductrices d'air chaud pendant la marche normale du véhicule.
- La sortie d'air est à disposer ou à protéger de sorte qu'on ne puisse pas la bloquer par des objets.

Commande automatique du système de chauffage (de l'installation de chauffage)

Il est impératif, lors d'une panne du moteur, que l'installation de chauffage soit débranchée automatiquement et que l'alimentation en carburant soit interrompue en l'espace de 5 secondes. L'installation de chauffage peut demeurer en service, à condition d'avoir activé un dispositif manuel au préalable.

i À savoir

- Le respect des prescriptions légales, des prescriptions supplémentaires et des consignes de sécurité est la condition sine qua non de toute garantie et d'un recours à la responsabilité du fournisseur. L'inobservation des prescriptions légales et des consignes de sécurité ainsi que les réparations non conformes, même en cas d'utilisation de pièces de rechange d'origine, supprime tout recours à la garantie du fabricant simultanément liée à une exclusion de responsabilité de la société Eberspächer Climate Control Systems GmbH & Co. KG.
- Le montage ultérieur de l'appareil de chauffage doit être effectué aux termes des présentes instructions de montage.
- Les prescriptions légales sont obligatoires et à respecter, même dans les pays dénués de propres prescriptions spéciales.
- Les prescriptions spéciales en vigueur et les notices de montage respectives sont à respecter lors du montage de l'appareil de chauffage dans des véhicules, qui ne sont pas soumis à la StVZO (Réglementation allemande relative à la réception des véhicules automobiles avant la mise en circulation) (p. ex. les bateaux).
- Respecter les prescriptions spéciales applicables au montage de l'appareil de chauffage dans des véhicules spéciaux.
- D'autres exigences spécifiques au montage figurent aux différents chapitres des présentes instructions de montage.

1.12 Prescriptions supplémentaires

§ Prescription !

Prescriptions supplémentaires applicables aux véhicules mentionnés à la Directive 94 / 55 / CE des accords européens relatifs au transport international des marchandises dangereuses par route (ADR)

Domaine d'application

Cette annexe s'applique aux véhicules soumis aux prescriptions spéciales de la Directive 94 / 55 / CE des accords européens relatifs au transport international des marchandises dangereuses par route (ADR) applicable aux appareils de chauffage à combustion et à leur montage.

Terminologie

Les désignations pour véhicules « EX / II », « EX / III », « AT », « FL » et « OX » aux termes du chapitre 9.1. de la Directive des accords ADR sont utilisées dans le cadre de cette annexe.

Prescriptions techniques

Prescriptions d'ordre général (véhicules EX / II, EX / III, AT, FL et OX)

Éviter les échauffements et inflammations

Les appareils de chauffage à combustion et leurs tuyaux d'échappement doivent être conçus, disposés, protégés ou recouverts de manière à éviter tout risque inacceptable lié à un échauffement ou une inflammation.

Cette prescription est respectée du moment que le récipient à carburant et le système des gaz d'échappement de l'appareil correspondent aux prescriptions décrites aux sections « Récipient à carburant » et « Disposition du système de gaz d'échappement et du tuyau d'échappement ». Il est impératif de contrôler le respect de cette prescription sur le véhicule complètement monté.

Récipient à carburant

Les récipients à carburant pour l'alimentation de l'appareil de chauffage doivent correspondre aux prescriptions ci-après :

- Évacuation du carburant vers le sol sans qu'il ne risque d'entrer en contact avec des pièces chaudes du véhicule ou avec le chargement dans l'hypothèse d'une fuite ;
- Les réservoirs à carburant contenant de l'essence doivent être équipés d'un orifice de remplissage doté d'un dispositif coupe-flammes ou d'un obturateur à fermeture hermétique.

Disposition du système de gaz d'échappement et du tuyau d'échappement

Le système de gaz d'échappement et le tuyau d'échappement sont à disposer et à protéger de manière à éviter tout risque lié à un échauffement dangereux ou une inflammation du chargement. Les éléments du système de gaz d'échappement, logés directement sous le réservoir à carburant (gazole), sont à disposer en respectant une distance de 100 mm ou à protéger par un écran thermique.

Mise en circuit de l'appareil de chauffage à combustion

La mise en marche de l'appareil de chauffage à combustion doit impérativement se faire manuellement. La mise en circuit automatique via un commutateur programmable est interdite.

Véhicules EX / II et EX / III

Les appareils de chauffage à combustion pour carburant gazeux sont interdits.

Véhicules FL

La mise hors circuit des appareils de chauffage à combustion doit se faire en respectant au moins une des méthodes décrites ci-après :

- Mise hors circuit manuelle dans la cabine du conducteur
- Coupure du moteur du véhicule ; la remise en circuit de l'appareil de chauffage peut se faire manuellement par le conducteur du véhicule dans un tel cas ;
- Mise en service d'une pompe de refoulement montée dans le véhicule pour des marchandises dangereuses transportées.

Marche par inertie de l'appareil de chauffage à combustion

La marche par inertie de l'appareil de chauffage à combustion débranché est admissible. Il est cependant impératif d'interrompre l'alimentation en air de combustion après une marche par inertie d'au plus 40 secondes via des démarches appropriées, s'il s'agit d'un des cas cités aux lettres b) et c) de la section « Véhicules FL ». Seul l'emploi d'appareils de chauffage à combustion équipés d'échangeurs thermiques, qui ne risquent effectivement pas d'être endommagés par une réduction de la durée de marche par inertie de 40 secondes pendant leur durée d'utilisation habituelle, est admissible.

Informations

- Le respect des prescriptions légales, des prescriptions supplémentaires et des consignes de sécurité est la condition sine qua non de toute garantie et d'un recours à la responsabilité du fournisseur.
 - L'inobservation des prescriptions légales et des consignes de sécurité ainsi que les réparations non conformes, même en cas d'utilisation de pièces de rechange d'origine, supprime toute prétention à garantie simultanément liée à une exclusion de responsabilité de la société Eberspächer Climate Control Systems GmbH & Co. KG.
- Le montage ultérieur de l'appareil de chauffage doit être effectué aux termes des présentes instructions de montage.
- Les prescriptions légales sont obligatoires et à respecter, même dans les pays dénués de propres prescriptions spéciales.
- Les prescriptions spéciales en vigueur et les notices de montage respectives sont à respecter lors du montage de l'appareil de chauffage dans des véhicules, qui ne sont pas soumis à la StVZO (Réglementation allemande relative à la réception des véhicules automobiles avant la mise en circulation) (p. ex. les bateaux).
- Respecter les prescriptions spéciales applicables au montage de l'appareil de chauffage dans des véhicules spéciaux.
- D'autres exigences spécifiques au montage figurent aux différents chapitres des présentes instructions de montage.

1.13 Consignes de dangers et de sécurité pour le montage et le fonctionnement

Danger !

Risque de blessure, de brûlure et d'intoxication !

- Ne faire fonctionner l'appareil de chauffage qu'avec le clapet de maintenance fermé et la douille d'écoulement montée.
- Ne pas ouvrir le clapet de maintenance pendant le fonctionnement.
- Débrancher la batterie du véhicule avant de commencer à travailler.
- Avant de travailler sur l'appareil de chauffage, le mettre hors circuit et laisser refroidir les éléments chauds.
- Ne pas utiliser l'appareil de chauffage dans des pièces fermées telles que les garages ou parkings à plusieurs étages.
- Orienter toujours les écoulements d'air chaud réglables de sorte que les êtres vivants (personnes, animaux) ainsi que les objets sensibles à la chaleur (mobiles et/ou fixes) ne soient pas directement exposés à l'air chaud.

Attention !

Consignes de sécurité pour le montage et le service !

- Marquer l'année de la première mise en service sur la plaque signalétique de l'appareil.
- Remplacer l'échangeur thermique des appareils de chauffage à air, qui est un élément soumis à une extrême sollicitation thermique, 10 ans après la première mise en service de l'appareil de chauffage. Prendre également note de la date du montage sur la plaque « Pièce de rechange d'origine » jointe à l'échangeur thermique. Coller ensuite cette plaque sur l'appareil de chauffage à côté de la plaque signalétique.
- Le montage de l'appareil de chauffage, comme sa réparation avec ou sans garantie, doit exclusivement se faire par un partenaire agréé du service après-vente, conformément aux prescriptions de la présente documentation, et éventuellement aux termes de suggestions de montage spéciales.
- N'utilisez que les éléments de commande approuvés par le fabricant pour faire fonctionner l'appareil de chauffage. L'utilisation d'autres éléments de commande peut provoquer des dysfonctionnements.
- Les réparations par des tiers non autorisés et/ou à l'aide de pièces de rechange d'autre origine sont dangereuses et interdites de ce fait. Elles entraînent l'annulation de l'autorisation du modèle de l'appareil de chauffage, voire l'extinction, dans certaines circonstances, de l'autorisation de circuler des véhicules s'y rapportant.
- Les mesures suivantes sont inadmissibles :
 - Modifications sur les éléments importants du chauffage.
 - Utilisation de pièces étrangères non approuvées par le fabricant.
 - Divergences de montage ou de service par rapport aux prescriptions pertinentes légales en matière de sécurité et/ou du fonctionnement figurant dans le présent document. Ceci s'applique notamment au câblage, à l'alimentation en carburant, à la conduite d'air de combustion et à la conduite des gaz d'échappement.
- Seuls les accessoires et pièces de rechange d'origine sont admissibles pour le montage ou les réparations.
- Lors de travaux de soudure électrique sur le véhicule, veiller à

déconnecter le câble du pôle positif de la batterie afin de protéger l'appareil de commande et le raccorder à la masse.

- Il est interdit de faire fonctionner l'appareil de chauffage à proximité de matériaux facilement inflammables dans la zone de la conduite des gaz d'échappement (p. ex. le gazon sec, les feuilles mortes, le papier, etc.) qui risqueraient de créer des vapeurs et poussières inflammables, p. ex. à proximité
 - d'une réserve de carburant
 - d'une réserve de charbon
 - d'une réserve de bois
 - de réserves de céréales et similaires
- Éteindre l'appareil de chauffage en faisant le plein de carburant.
- L'espace de montage de l'appareil de chauffage n'est pas un espace de rangement et doit demeurer accessible, pour autant que l'appareil soit monté dans une caisse de protection ou similaire. Il est interdit d'entreposer et/ou de transporter les jerricans de carburant, bidons d'huile, bombes aérosols, cartouches de gaz, extincteurs, chiffons de nettoyage, vêtements, papiers etc. sur ou à côté de l'appareil de chauffage.
- Toujours remplacer les fusibles défectueux par des fusibles se rapportant à la protection prescrite.
- Il est impératif de faire immédiatement appel à un partenaire agréé du SAV d'Eberspächer en cas de fuite de carburant du système de carburant de l'installation de chauffage (défaut d'étanchéité).
- Ne pas arrêter la marche par inertie de l'appareil de chauffage prématurément, p. ex. via l'actionnement de l'interrupteur de service de la batterie, sauf en cas de débranchements d'urgence.

i À savoir

- Toutes les dérogations aux exigences de sécurité pour le montage et le fonctionnement doit faire l'objet d'un accord écrit avec le fabricant avant la mise en œuvre.
- Appliquer l'autocollant d'avertissement « Mettre l'appareil de chauffage hors circuit avant de faire le plein ! » dans la zone de la tubulure de remplissage du réservoir après le montage.

1.14 Prévention des accidents

Respecter toujours les prescriptions générales de prévention des accidents, ainsi que les notices de protection de l'atelier / du garage et de service sur site.

2 Information sur le produit

2.1 Fournitures de l'appareil de chauffage

Appareil de chauffage	Réf.
Airtronic S2, D2L, 12 V	25.2721.05.0000
Airtronic S2, D2L, 24 V	25.2726.05.0000
Airtronic M2, D4L, 12 V	25.2720.05.0000
Airtronic M2, D4L, 24 V	25.2729.05.0000
Airtronic M2, D4R, 12 V	25.2746.05.0000
Airtronic M2, B4L, 12 V	20.1987.05.0000

Les fournitures comprennent

Fig. n°	Dénomination
1	Appareil de chauffage
2	Pompe de dosage

2.2 Fournitures de l'appareil de chauffage incl. EasyStart Pro

Appareil de chauffage	Réf.
Airtronic S2, D2L, 12 V	25.2753.05.0000
Airtronic S2, D2L, 24 V	25.2754.05.0000
Airtronic M2, D4L, 12 V	25.2755.05.0000
Airtronic M2, D4L, 24 V	25.2756.05.0000
Airtronic M2, D4R, 12 V	25.2757.05.0000
Airtronic M2, B4L, 12 V	20.2032.05.0000

Les fournitures comprennent

Fig. n°	Dénomination
1	Appareil de chauffage
2	Pompe de dosage
23	EasyStart Pro

Jeu de pièces universel (25.2720.80.0000)

Fig. n°	Dénomination
5	Branche de conducteurs plus / moins (contenue dans Pos. 22)
6	Branche de conducteurs, commande (contenue dans Pos. 22)
7	Tube flexible des gaz d'échappement, longueur de 900 mm
8	Tuyau d'air de combustion, longueur de 1 m
9	Collier de câblage (2 x 10 pièces)
10	Support, pompe de dosage
12	Tube, 4 x 1,0 – longueur de 7,5 m
21	Silencieux d'échappement
22	Faisceau de conducteurs, appareil de chauffage
25	Tube flexible des gaz d'échappement avec pièce d'extrémité

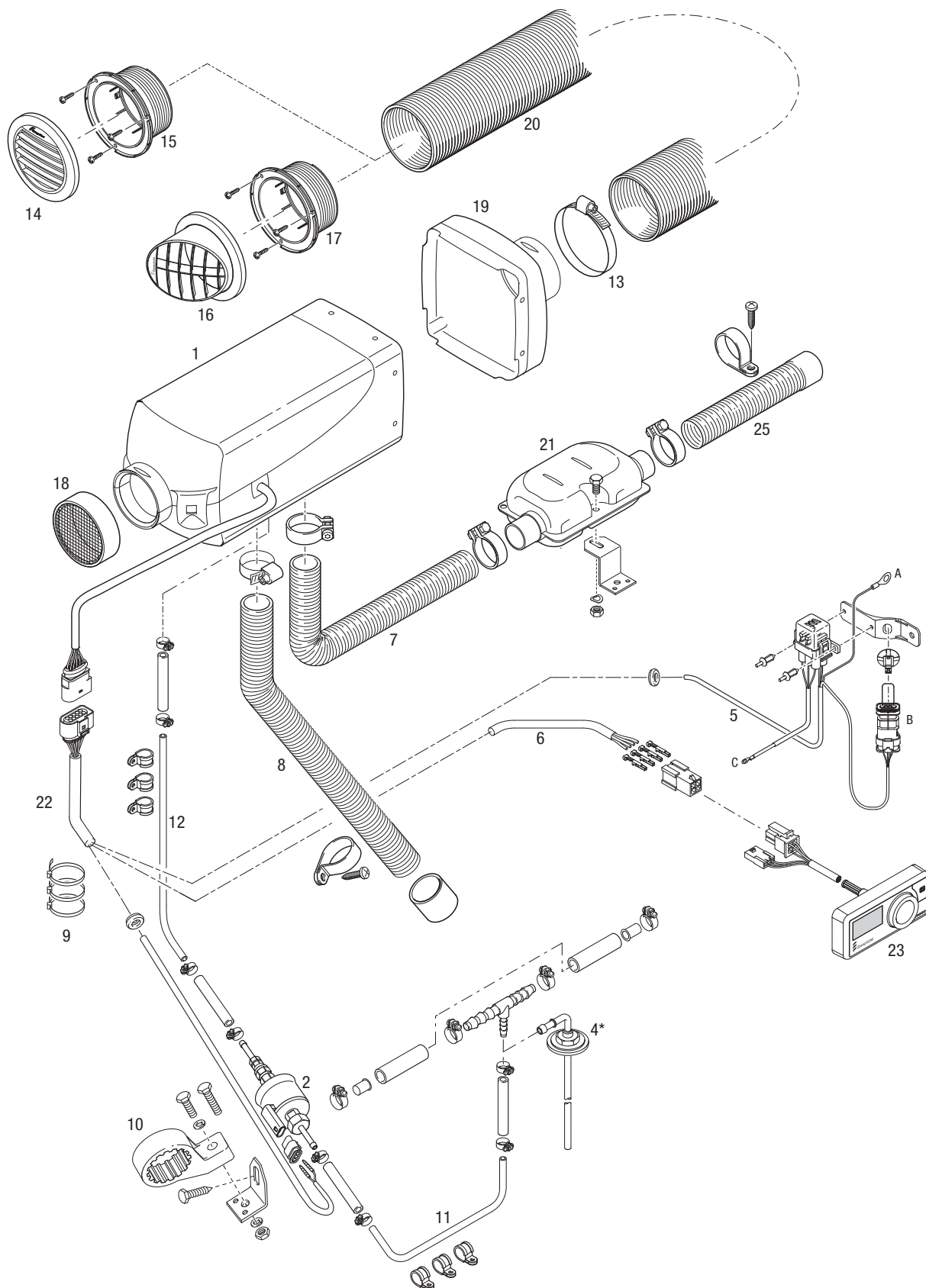
À commander séparément

Fig. n°	Dénomination
4	Extracteur de carburant
13	Collier de serrage (1 pc)
14	Écoulement 30°, Ø 75 mm / Ø 90 mm
15	Tubulure, Ø 75 mm / Ø 90 mm
16	Écoulement haut 30°, Ø 60 mm
17	Tubulure, Ø 60 mm
18	Grille
19	Douille
20	Tube flexible

i À savoir

- Consulter les tarifs respectivement l'information sur le produit en ce qui concerne les éléments de commande
- Les pièces sans « n° de fig. » sont des menues pièces, emballées dans un sachet.
- Consulter l'information sur le produit pour autant que le montage exige d'autres pièces non mentionnées.
- Consultez l'information sur le produit pour obtenir de plus amples informations quant aux nombres-guide des appareils.

2.3 Fournitures – appareil de chauffage, jeu de pièces et accessoires



* À commander séparément

2.4 Caractéristiques techniques

2.4.1 Airtronic S2 D2L

Modèle d'appareil de chauffage		Airtronic		
Appareil de chauffage		Airtronic S2		
Version		D2L		
Fluide de chauffage		Air		
Carburant « qualité du carburant » et « carburant pour basses températures » à la page 25.		Gazole – disponible dans le commerce (DIN EN 590)		
Régulation du flux thermique		Maximum	Minimum	Arrêt
Flux thermique (watts)		2200	850	–
Débit d'air chaud sans contre-pression (kg/h) avec douille 75 mm		105	42	13
Consommation de carburant (l/h)		0,28	0,1	–
Puissance électrique moyenne absorbée (watts)		en service	31	6
		au démarrage	≤ 100	
Consommation de courant au repos		100 µA		
Tension nominale		12 volts ou 24 volts		
Marge de service		env. 10,5 volts ou env. 21 volts		
Limite de tension inférieure : une protection de sous-tension intégrée à l'appareil de commande débranche l'appareil de chauffage dès l'atteinte de la limite de tension.		Temps de réaction de la protection contre la sous-tension : 20 secondes ±1		
Limite de tension supérieure : une protection de surtension intégrée à l'appareil de commande débranche l'appareil de chauffage dès l'atteinte de la limite de tension.		env. 16 volts ou env. 32 volts Temps de réaction de la protection contre la surtension : 20 secondes ±1		
Température ambiante	Appareil de chauffage	en service	–40 °C à +70 °C	
		hors service	–40 °C à +85 °C	
	Pompe de dosage	en service	–40 °C à +50 °C	
		hors service	–40 °C à +125 °C	
Température d'aspiration d'air chaud		+40 °C maxi		
Température d'air de combustion		+50 °C maxi		
Déparasitage		Classe de déparasitage 5 selon DIN EN 55025		
Type de protection suivant ISO 20653		en service	IP5k4k	
		hors service	IP5k6k et IP5k9k	
Poids		env. 2,7 kg		
Service de ventilation		possible		



Attention !

Consigne de sécurité applicables aux caractéristiques techniques !

Les caractéristiques techniques sont à respecter en prévention d'éventuels dysfonctionnements.



À savoir

Les caractéristiques techniques mentionnées s'entendent, sauf l'indication d'autres valeurs, compte tenu des tolérances habituelles de la tension nominale de ±10 %, en présence d'une température ambiante de 20 °C et d'une altitude de référence d'Esslingen.

2.4.2 Airtronic M2 D4L

Modèle d'appareil de chauffage		Airtronic		
Appareil de chauffage		Airtronic M2		
Version		D4L		
Fluide de chauffage		Air		
Carburant « qualité du carburant » et « carburant pour basses températures » à la page 25.		Gazole – disponible dans le commerce (DIN EN 590)		
Régulation du flux thermique		Maximum	Minimum	Arrêt
Flux thermique (watts)		4000	900	–
Débit d'air chaud sans contre-pression (kg/h) avec douille 90 mm		180	60	22
Consommation de carburant (l/h)		0,51	0,11	–
Puissance électrique moyenne absorbée (watts)		en service		
		42	6	5
		au démarrage		
		≤ 100		
Consommation de courant au repos		100 µA		
Tension nominale		12 volts ou 24 volts		
Marge de service		env. 10,5 volts ou env. 21 volts		
Limite de tension inférieure : une protection de sous-tension intégrée à l'appareil de commande débranche l'appareil de chauffage dès l'atteinte de la limite de tension.		Temps de réaction de la protection contre la sous-tension : 20 secondes ±1		
Limite de tension supérieure : une protection de surtension intégrée à l'appareil de commande débranche l'appareil de chauffage dès l'atteinte de la limite de tension.		env. 16 volts ou env. 32 volts Temps de réaction de la protection contre la surtension : 20 secondes ±1		
Température ambiante	Appareil de chauffage	en service	–40 °C à +70 °C	
		hors service	–40 °C à +85 °C	
	Pompe de dosage	en service	–40 °C à +50 °C	
		hors service	–40 °C à +125 °C	
Température d'aspiration d'air chaud		+40 °C maxi		
Température d'air de combustion		+50 °C maxi		
Déparasitage		Classe de déparasitage 5 selon DIN EN 55025		
Type de protection suivant ISO 20653	en service		IP5k4k	
	hors service		IP5k6k et IP5k9k	
Poids		env. 4,5 kg		
Service de ventilation		possible		

Attention !

Consigne de sécurité applicables aux caractéristiques techniques !

Les caractéristiques techniques sont à respecter en prévention d'éventuels dysfonctionnements.

À savoir

Les caractéristiques techniques mentionnées s'entendent, sauf l'indication d'autres valeurs, compte tenu des tolérances habituelles de la tension nominale de ±10 %, en présence d'une température ambiante de 20 °C et d'une altitude de référence d'Esslingen.

2.4.3 Airtronic M2 D4R

Modèle d'appareil de chauffage		Airtronic		
Appareil de chauffage		Airtronic M2		
Version		D4R		
Fluide de chauffage		Air		
Carburant « qualité du carburant » et « carburant pour basses températures » à la page 25.		Gazole – disponible dans le commerce (DIN EN 590)		
Régulation du flux thermique		Maximum	Minimum	Arrêt
Flux thermique (watts)		4000	900	–
Débit d'air chaud sans contre-pression (kg/h) avec douille 90 mm		185	55	22
Consommation de carburant (l/h)		0,51	0,11	–
Puissance électrique moyenne absorbée (watts)		en service		
		65	6	5
		au démarrage		
		≤ 100		
Consommation de courant au repos		100 µA		
Tension nominale		12 volts		
Marge de service		env. 10,5 volts		
Limite de tension inférieure : une protection de sous-tension intégrée à l'appareil de commande débranche l'appareil de chauffage dès l'atteinte de la limite de tension.		Temps de réaction de la protection contre la sous-tension : 20 secondes ±1		
Limite de tension supérieure : une protection de surtension intégrée à l'appareil de commande débranche l'appareil de chauffage dès l'atteinte de la limite de tension.		env. 16 volts Temps de réaction de la protection contre la surtension : 20 secondes ±1		
Température ambiante	Appareil de chauffage	en service		–40 °C à +70 °C
		hors service		–40 °C à +85 °C
	Pompe de dosage	en service		–40 °C à +50 °C
		hors service		–40 °C à +125 °C
Température d'aspiration d'air chaud		+40 °C maxi		
Température d'air de combustion		+50 °C maxi		
Déparasitage		Classe de déparasitage 5 selon DIN EN 55025		
Type de protection suivant ISO 20653	en service		IP5k4k	
	hors service		IP5k6k et IP5k9k	
Poids		env. 4,5 kg		
Service de ventilation		possible		



Attention !

Consigne de sécurité applicables aux caractéristiques techniques !

Les caractéristiques techniques sont à respecter en prévention d'éventuels dysfonctionnements.



À savoir

Les caractéristiques techniques mentionnées s'entendent, sauf l'indication d'autres valeurs, compte tenu des tolérances habituelles de la tension nominale de ±10 %, en présence d'une température ambiante de 20 °C et d'une altitude de référence d'Esslingen.

2.4.4 Airtronic M2 B4L

Modèle d'appareil de chauffage		Airtronic		
Appareil de chauffage		Airtronic M2		
Version		B4L		
Fluide de chauffage		Air		
Carburant « qualité du carburant » et « carburant pour basses températures » à la page 25.		essence pour moteurs – disponible dans le commerce (DIN EN 228)		
Régulation du flux thermique		Maximum	Minimum	Arrêt
Flux thermique (watts)		3800	1300	–
Débit d'air chaud sans contre-pression (kg/h) avec douille 90 mm		180	85	24
Consommation de carburant (l/h)		0,54	0,18	–
Puissance électrique moyenne absorbée (watts)		42	7	5
		en service		
		au démarrage		
Consommation de courant au repos		≤ 100		
Tension nominale		100 µA		
Marge de service		12 volts		
Limite de tension inférieure : une protection de sous-tension intégrée à l'appareil de commande débranche l'appareil de chauffage dès l'atteinte de la limite de tension.		env. 10,5 volts		
Limite de tension supérieure : une protection de surtension intégrée à l'appareil de commande débranche l'appareil de chauffage dès l'atteinte de la limite de tension.		Temps de réaction de la protection contre la sous-tension : 20 secondes ±1		
		env. 16 volts		
		Temps de réaction de la protection contre la surtension : 20 secondes ±1		
Température ambiante	Appareil de chauffage	en service	–40 °C à +50 °C	
		hors service	–40 °C à +85 °C	
	Pompe de dosage	en service	–40 °C à +50 °C	
		hors service	–40 °C à +125 °C	
Température d'aspiration d'air chaud		+40 °C maxi		
Température d'air de combustion		+50 °C maxi		
Déparasitage		Classe de déparasitage 5 selon DIN EN 55025		
Type de protection suivant ISO 20653	en service		IP5k4k	
	hors service		IP5k6k et IP5k9k	
Poids		env. 4,5 kg		
Service de ventilation		possible		

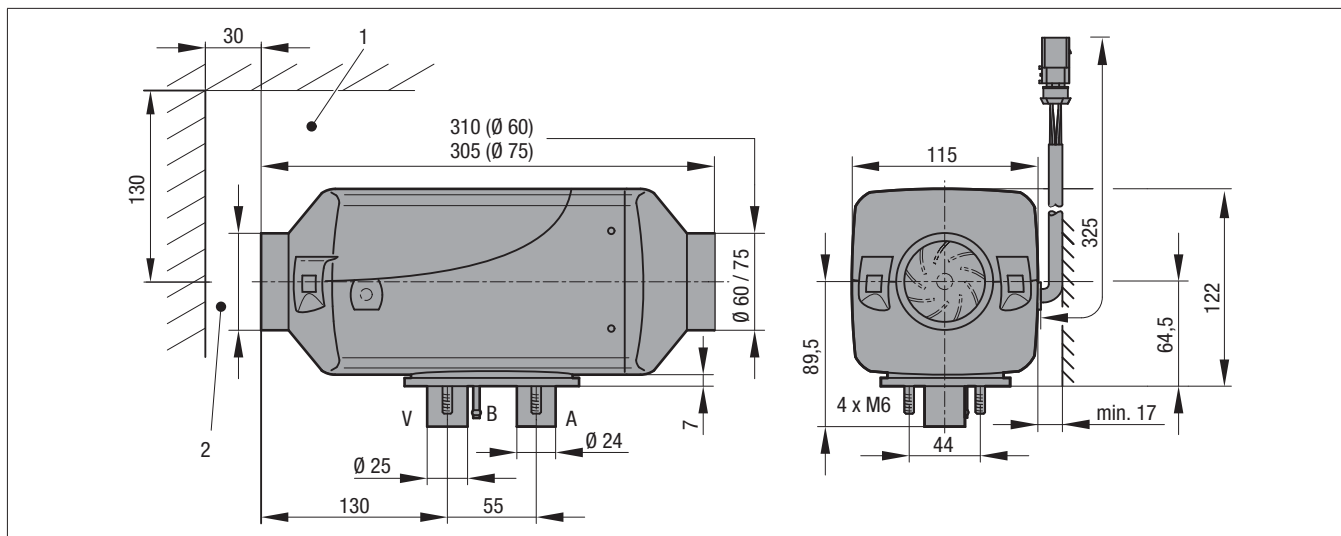

Attention !
Consigne de sécurité applicables aux caractéristiques techniques !

Les caractéristiques techniques sont à respecter en prévention d'éventuels dysfonctionnements.


À savoir

Les caractéristiques techniques mentionnées s'entendent, sauf l'indication d'autres valeurs, compte tenu des tolérances habituelles de la tension nominale de ±10 %, en présence d'une température ambiante de 20 °C et d'une altitude de référence d'Esslingen.

2.5 Principales dimensions de l'Airtronic S2

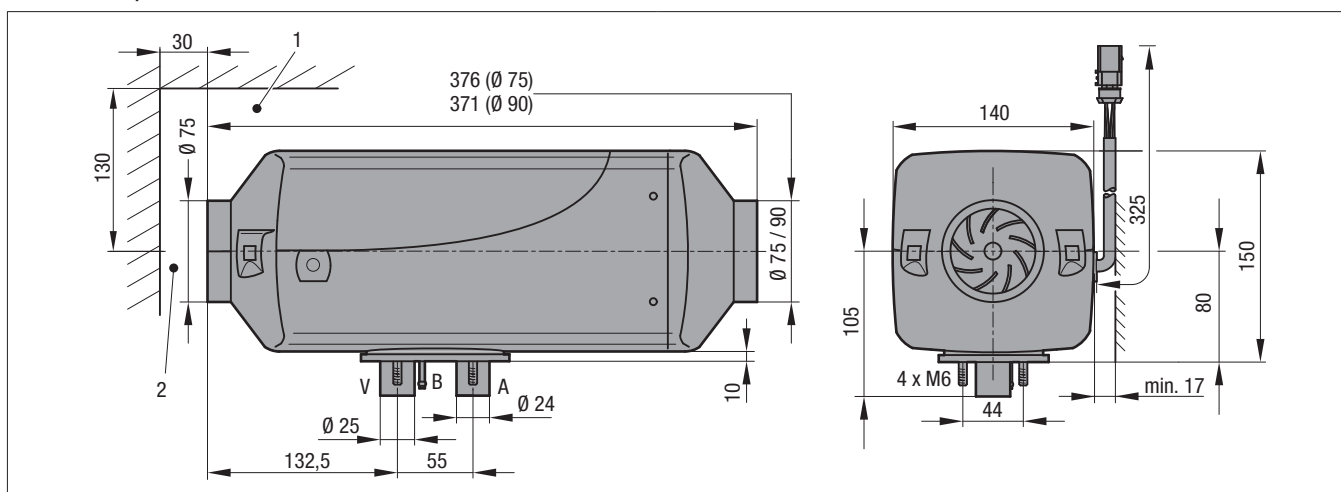


A = Gaz d'échappement

B = Carburant

V = Air de combustion

2.6 Principales dimensions de l'Airtronic M2



A = Gaz d'échappement

B = Carburant

V = Air de combustion

- 1 Distance de montage minimum (espace libre) pour ouvrir le couvercle et démonter la bougie-crayon de préchauffage et l'appareil de commande.
- 2 Distance de montage minimum (espace libre) pour l'aspiration de l'air chaud.

Douille d'écoulement de l'Airtronic S2 D2L :

- Ø 75 mm, à commander séparément

Douille d'écoulement de l'Airtronic M2 D4L/R, M2 B4L :

- Ø 90 mm, à commander séparément

i À savoir

Le montage d'une douille sphérique est interdit sur l'appareil Airtronic M2 D4R.

3 Montage

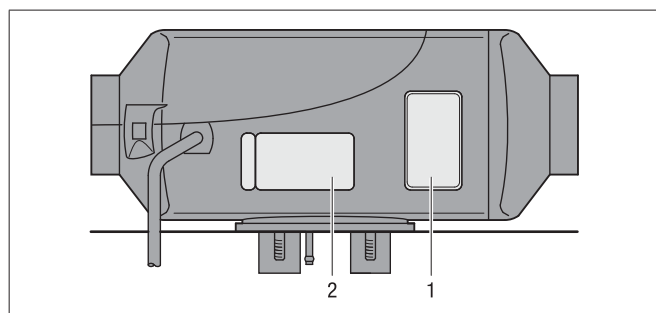
3.1 Plaque signalétique

La plaque signalétique et la deuxième plaque signalétique (duplicata) sont fixées à l'enveloppe inférieure.

La deuxième plaque signalétique (duplicata) adhésive est fixée à l'enveloppe inférieure et peut servir de plaque d'identification supplémentaire à coller bien visiblement sur l'appareil de chauffage ou à proximité.

i À savoir

Suivre les prescriptions et les consignes de sécurité relatives à ce chapitre à la page 6.



- 1 Original de la plaque signalétique
- 2 Deuxième plaque signalétique (duplicata)

3.2 Montage et lieu du montage

L'appareil de chauffage est approprié et homologué pour un montage dans des véhicules utilisés par des personnes.

L'appareil de chauffage est fixé avec sa bride de l'appareil de chauffage et la bride d'étanchéité montée directement sur le plancher du véhicule ou à un endroit approprié sur le panneau arrière du véhicule.

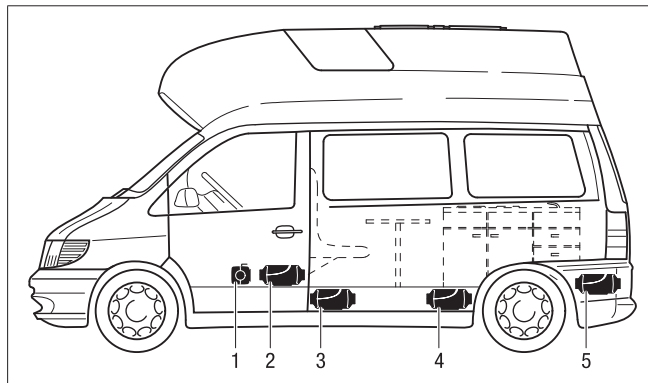
i À savoir

- Les raccords détachables des conduites des gaz d'échappement, de l'air de combustion et du carburant ne sont pas autorisés pour une installation dans l'habitacle.
- La bride d'étanchéité doit être montée sur l'appareil de chauffage pour sceller les percées des conduites des gaz d'échappement, de l'air de combustion et du carburant.
- Le montage n'est pas admissible dans la cabine du conducteur ou dans l'habitacle passager d'autobus ayant plus de 9 places assises (8 places assises + siège du conducteur).
- Lors du montage, veiller à laisser suffisamment d'espace libre pour l'aspiration de l'air chaud et pour le démontage de la bougie-crayon de préchauffage et de l'appareil de commande (à la page 15 « Principales dimensions »).
- Respecter les prescriptions et consignes de sécurité relatives à ce chapitre à partir de la page 6.

3.3 Lieu de montage dans un camping-car

Dans un camping-car, l'appareil de chauffage est installé, de préférence, dans le séjour ou dans le coffre.

Si le montage dans l'habitacle ou le coffre est impossible, la fixation de l'appareil de chauffage peut aussi se faire sous le plancher du véhicule en veillant à ce qu'il soit protégé contre les projections d'eau.

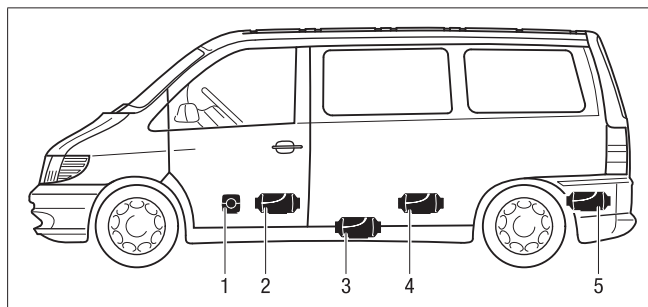


- 1 Appareil de chauffage devant la place du passager avant
- 2 Appareil de chauffage entre le siège du conducteur et le siège du passager avant
- 3 Appareil de chauffage sous le plancher
- 4 Appareil de chauffage dans le séjour
- 5 Appareil de chauffage dans le coffre

3.4 Lieu du montage dans une voiture particulière / un monospace

Dans une voiture particulière / un monospace, l'appareil de chauffage est installé, de préférence, dans l'habitacle ou dans le coffre.

Si le montage dans l'habitacle ou le coffre est impossible, la fixation de l'appareil de chauffage peut aussi se faire sous le plancher du véhicule en veillant à ce qu'il soit protégé contre les projections d'eau.

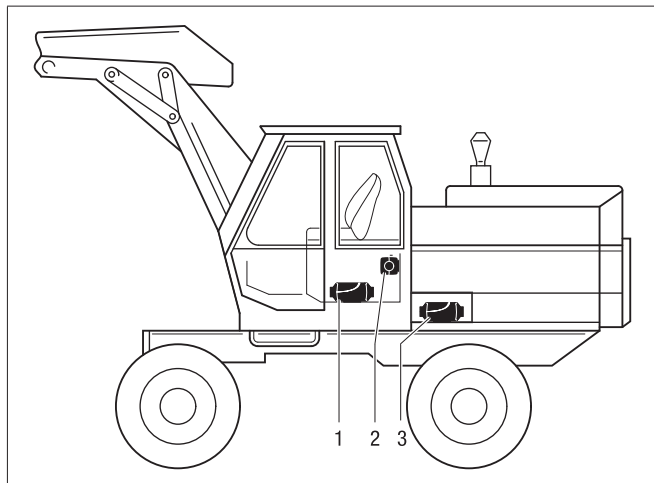


- 1 Appareil de chauffage devant la place du passager avant
- 2 Appareil de chauffage entre le siège du conducteur et le siège du passager avant
- 3 Appareil de chauffage sous le plancher
- 4 Appareil de chauffage sous la banquette arrière
- 5 Appareil de chauffage dans le coffre

3.5 Lieu de montage dans une cabine d'excavateur (uniquement appareils de chauffage pour gazole)

Le montage de l'appareil de chauffage dans un excavateur se fait, de préférence, dans la cabine.

Si le montage dans la cabine est impossible, il peut aussi se faire dans une caisse de rangement en dehors de la cabine.

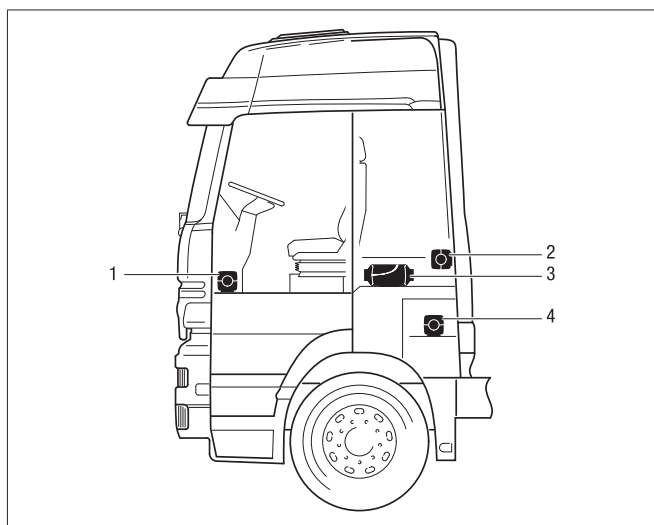


- 1 Appareil de chauffage dans la caisse du siège
- 2 Appareil de chauffage contre la paroi arrière de la cabine
- 3 Appareil de chauffage dans la caisse de protection

3.6 Lieu de montage dans un camion (uniquement appareils de chauffage au gazole)

Le montage de l'appareil de chauffage dans un camion se fait, de préférence, à l'intérieur de la cabine du conducteur.

Si le montage dans la cabine du conducteur est impossible, le montage de l'appareil de chauffage peut aussi se faire dans une boîte à outils ou une caisse de rangement en dehors de la cabine.



- 1 Appareil de chauffage dans l'espace pieds du passager avant
- 2 Appareil de chauffage fixé à la paroi arrière de la cabine du conducteur
- 3 Appareil de chauffage sous la couchette
- 4 Appareil de chauffage dans la boîte à outils

i À savoir

- Les suggestions de montage figurant aux instructions de montage sont des exemples. D'autres lieux de montage sont aussi admissibles, pour autant qu'ils correspondent aux exigences de montage prescrites dans les présentes instructions de montage.
- D'autres informations de montage (p. ex. pour barques et bateaux) sont mises à votre disposition par le fabricant sur demande.
- Respecter les positions de montage ainsi que les températures de service et de stockage de l'appareil.

3.7 Positions de montage admissibles

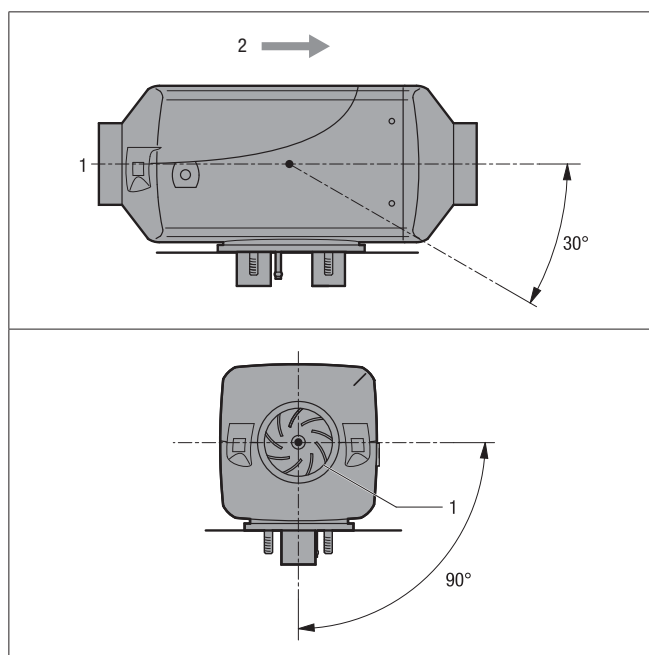
Le montage de l'appareil de chauffage devra avoir priorité dans la position normale – comme représenté sur le schéma –.

En fonction des conditions de montage sur site, l'appareil de chauffage pourra être incliné jusqu'à 30° conformément au schéma (sens de l'écoulement vers le bas !), voire tourné jusqu'à 90° maximum autour de son propre axe longitudinal (tubulure des gaz d'échappement horizontale, la bougie-crayon de préchauffage étant dirigée vers le haut !).

i À savoir

En service de chauffage, les positions de montage normales, voire les positions maxima – dues aux positions inclinées du véhicule ou du bateau – peuvent différer de jusqu'à +15° dans tous les sens sans altérer le fonctionnement de l'appareil.

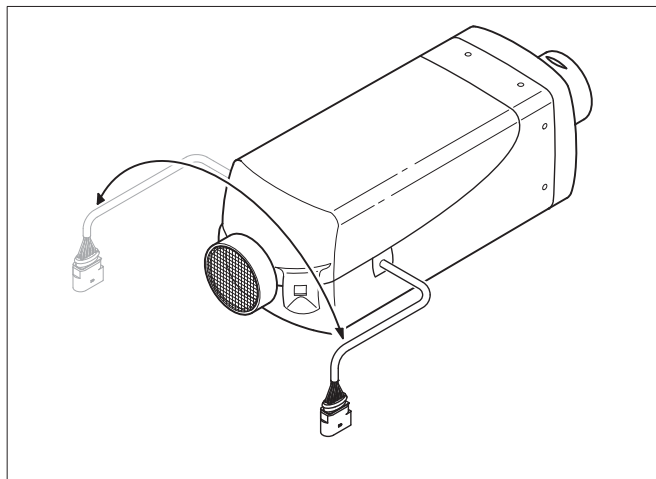
3.8 Position normale horizontale (tubulure des gaz d'échappement vers le bas) avec zones de pivotement admissibles



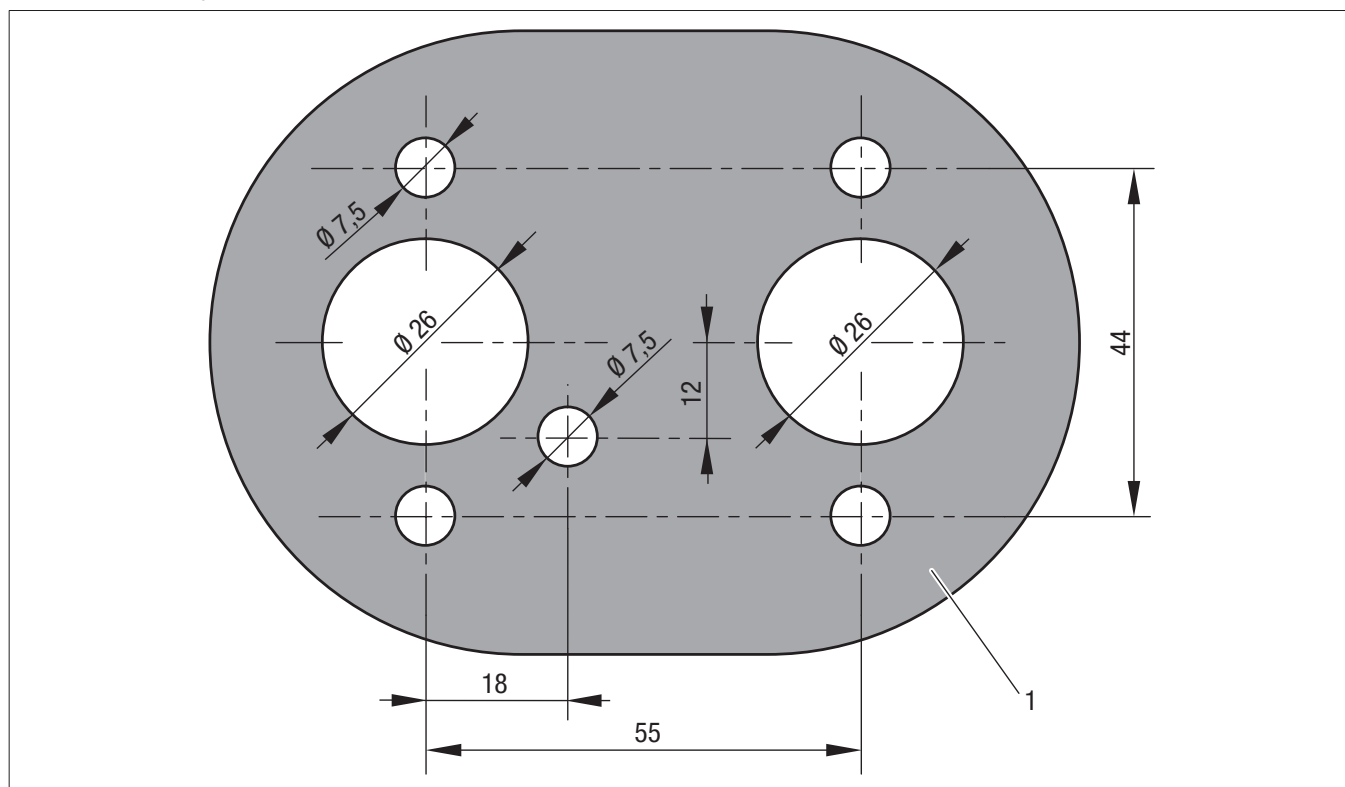
- 1 Ouverture d'aspiration d'air chaud (roue du ventilateur)
- 2 Sens de l'écoulement

3.9 Raccord du faisceau de câbles, à droite ou à gauche selon les besoins

Si nécessaire, le faisceau de câbles peut être installé sur le côté opposé à l'appareil de chauffage. Pour ce faire, retirer l'appareil de commande et déclipser le recouvrement du faisceau de câbles semi-circulaire inférieur. Remonter ensuite l'appareil de commande, mettre l'enveloppe en place en insérant le passe-câbles du faisceau de câbles et le tampon borgne dans les évidements correspondants de l'enveloppe inférieure.



Configuration de perçage



1 Contour de la surface d'appui

i À savoir

La configuration de perçage sert de gabarit de perçage (imprimé dans un rapport de 1 à 1).

3.10 Montage et fixation

Réaliser les percées pour les gaz d'échappement, l'air de combustion et le carburant conformément à la configuration de perçage.

Il faut que la surface d'appui du pied de l'appareil soit bien plane.

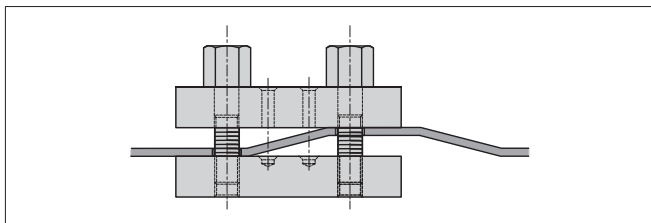
Se servir de l'outil de planéification disponible chez le fabricant pour le perçage des percées et l'égalisation de la surface d'appui, si besoin est. L'alésage d'un \varnothing de 10,5 mm pour le faisceau de câbles de la « pompe de dosage » n'est pas compris dans la configuration de perçage et doit être réalisé selon la situation de montage.

Si la tôle de la surface d'appui présente une épaisseur < à 1,5 mm, le montage d'une tôle de renforcement s'impose en complément.

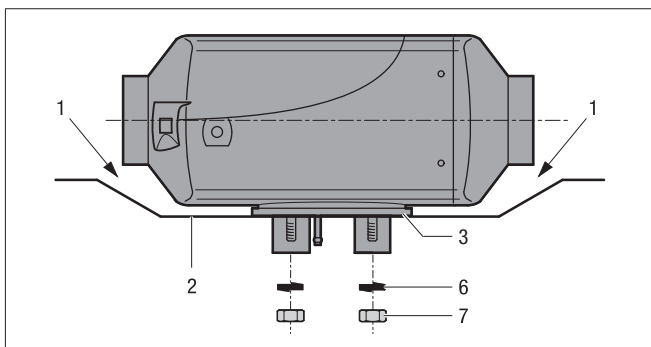
Réf. – tôle de renforcement 20 1577 89 00 03

Réf. – outil de planéification 99 1201 46 53 29

Outil de planéification

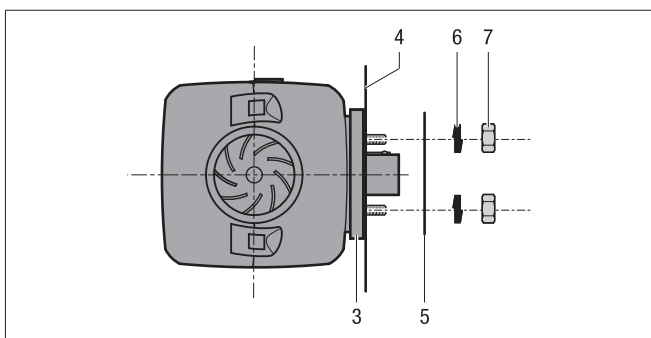


Fixation de l'appareil de chauffage sur le plancher du véhicule



- 1 Espace libre indispensable entre l'appareil de chauffage et le plancher du véhicule – s'assurer également du fonctionnement correct de la roue du ventilateur.
- 2 Surface de montage plane.
- 3 Bride d'étanchéité montée.

Fixation de l'appareil de chauffage horizontalement sur la paroi du véhicule



- 4 Paroi du véhicule plane.
- 5 Tôle de renforcement (au besoin, voir la Réf. ci-dessus)
- 6 Rondelle à ressort
- 7 Écrou hexagonal M6 (couple de serrage de 5+1 Nm)

3.11 Conduite d'air chaud

Le jeu de pièces universel fourni ne contient pas de pièces conductrices d'air. Ces pièces doivent être commandées séparément.

Voir la Réf. indiquée dans l'information sur le produit.

Danger !

Risque de brûlure et de blessure !

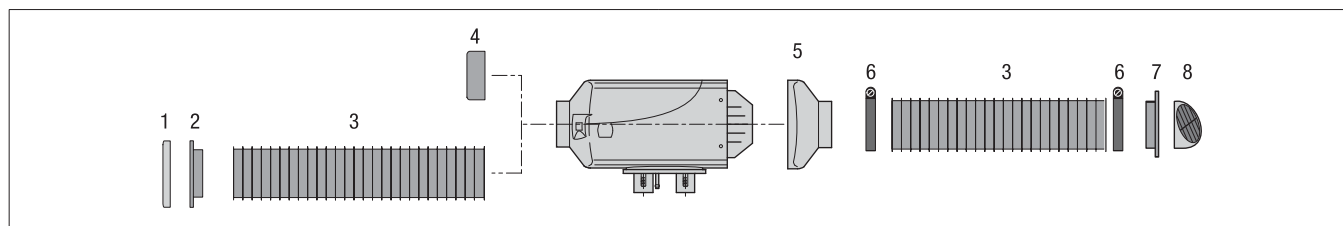
- Les tuyaux de la conduite d'air chaud et leurs sorties sont à poser et fixer de sorte qu'ils ne génèrent aucune source de danger thermique pour les hommes, les animaux ou le matériau sensible à la chaleur par rayonnement / contact ou soufflage direct. Installer un recouvrement au-dessus de la conduite d'air chaud et/ou de la sortie d'air chaud, le cas échéant.
- La douille d'écoulement doit être montée du côté de l'écoulement de l'air chaud.
- En l'absence du montage de tuyaux d'air, installer une grille de protection sur le côté d'aspiration de l'air chaud en prévention de blessures causées par le ventilateur d'air chaud et/ ou de brûlures dues à l'échangeur thermique.
- Le service de chauffage génère des températures élevées sur la conduite d'air chaud demeurant encore présentes après le débranchement. Il est donc recommandé d'éviter de travailler dans la zone de la conduite d'air chaud en cours de chauffage. Dans un tel cas, mettez l'appareil de chauffage hors circuit auparavant et patientez jusqu'à ce que toutes les pièces soient complètement refroidies. Porter des gants de protection, si nécessaire.

À savoir

- Le montage d'une douille sphérique est interdit sur l'appareil Airtronic M2 D4R.
- Assembling the Airtronic M2 D4R it is mandatory to mount a flexible heating air hose length of min. 2 m at the hot air outlet.
- Suivre les prescriptions et les consignes de sécurité relatives à ce chapitre à partir de la page 6.
- Lors du raccordement de pièces conductrices d'air, respecter le nombre-guide de l'appareil figurant à l'« utilisation du jeu de pièces universel » à la page 9.

Avvertissement

- Les ouvertures d'aspiration de l'air chaud sont à disposer de sorte qu'une aspiration des gaz d'échappement du moteur du véhicule et de l'appareil de chauffage soit impossible dans des conditions de service normales et que l'air chaud ne puisse pas être souillé par de la poussière, du brouillard salin et des impuretés similaires.
- En cas de service d'air de circulation, poser l'entrée de l'air en veillant à ce que l'air chaud purgé ne puisse pas être directement réaspiré.
- En cas de panne éventuellement due à une surchauffe, l'appareil peut atteindre une température de l'air chaud de jusqu'à 150 °C maximum peu avant son débranchement de défaillance.
- Une protection contre les contacts accidentels est à mettre en place pour autant que le chauffeur et/ou les passagers puissent entrer en contact avec l'appareil de chauffage ou des pièces conductrices d'air chaud.

Conduite d'air chaud (exemple)


1 Grille de protection

2 Tubulure de raccordement, côté aspiration

3 Tube flexible

4 Grille de protection

5 Tubulure de raccordement, côté écoulement

6 Collier de serrage

7 Tubulure de raccordement

8 Écoulement, orientable

i À savoir

- Respecter les prescriptions et consignes de sécurité relatives à ce chapitre à partir de la page 6.
- Observer le nombre-guide des appareils de chauffage lors du raccordement des pièces conductrices d'air, à la page 9.
- Les observations importantes concernant le guidage du flux d'air, les nombres-guides des appareils de chauffage et les nombres-guides des pièces conductrices d'air figurent à l'imprimé « information sur le produit ».

plastique avec un collier de serrage à la tubulure de raccordement.

- Couple de serrage du collier de serrage = 3 Nm.

3.12 Montage de l'écoulement et de la tubulure de raccordement
Découper l'orifice destiné à la tubulure de raccordement

Se servir d'une scie trépan pour découper une ouverture pour la tubulure de raccordement sur le lieu prévu pour le montage (plancher du véhicule ou paroi du véhicule).

tubulure de raccordement de Ø 60 mm – scie trépan de Ø 68 mm

tubulure de raccordement de Ø 75 mm – scie trépan de Ø 92 mm

tubulure de raccordement de Ø 90 mm – scie trépan de Ø 92 mm

Fixer la tubulure de raccordement

Insérez la tubulure de raccordement dans le trou de forure. Marquer trois trous d'ancrage d'un Ø de 2 mm et percer les trous.

Fixer la tubulure de raccordement avec 3 vis à tôle suivant DIN 7981 3,9×13.

Fixer l'écoulement à la tubulure de raccordement

Clipser l'écoulement correspondant à la tubulure de raccordement.

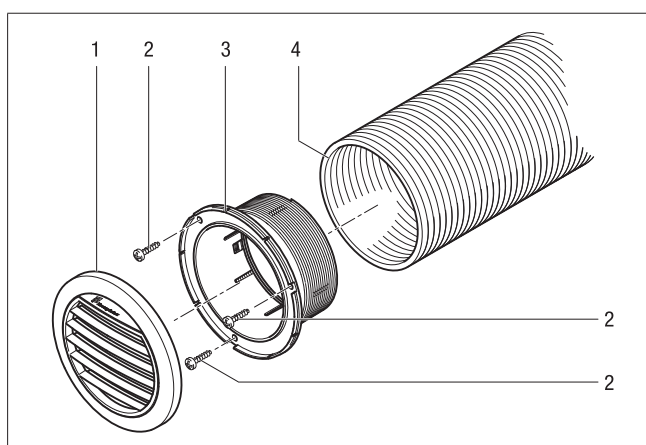
Monter le tube flexible à la tubulure de raccordement

Visser ou emboîter le tube flexible sur le filetage de la tubulure de raccordement.

Un collier de serrage n'est pas nécessaire pour la fixation à la tubulure de raccordement.

i À savoir

- Il est recommandé, face à des conditions de montage compliquées, de prévoir un collier de serrage supplémentaire pour fixer le tube flexible à la tubulure de raccordement.
- Fixer les tuyaux d'air chaud armés de fil métallique et gainés de



1 Écoulement

2 Vis à tôle

3 Tubulure de raccordement

4 Tube flexible

3.13 Montage de l'élément de blocage d'air
⚠ Attention
Risque de surchauffe !

Un blocage de l'air chaud peut surchauffer l'appareil de chauffage avec pour effet de déclencher la protection contre les surchauffes qui débranche l'appareil de chauffage.

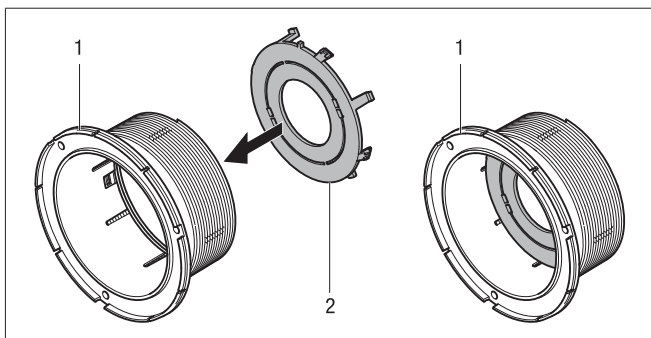
- L'utilisation de l'élément de blocage d'air n'est que permis avec un flux d'air à canaux multiples.

L'élément de blocage d'air est clipser dans la tubulure de raccordement, côté écoulement. Ceci a pour effet de diminuer la section de la tubulure de raccordement, raccord et de réduire le volume du flux d'air.

L'élément de blocage d'air est composé de deux bagues en sachant qu'il est possible de casser et d'extraire la bague intérieure.

1 bague = faible blocage de l'air / 2 bagues = fort blocage de l'air

L'élément de blocage d'air est disponible dans les tailles Ø 75 mm et Ø 90 mm (voir la Réf. de l'information sur le produit).



- 1 Tubulure de raccordement, côté écoulement
2 Élément de blocage d'air

3.14 Conduite des gaz d'échappement

Monter la conduite des gaz d'échappement

Les fournitures spécifiques au jeu de pièces universel comprennent

- un tube flexible des gaz d'échappement, Ø intérieur de 24 mm, L = 900 mm,
- un tube flexible des gaz d'échappement, Ø intérieur de 24 mm, L = 300 mm, avec pièce d'extrémité
- un silencieux d'échappement.

Le tube flexible des gaz d'échappement peut être raccourci de jusqu'à 20 cm ou rallongé de 2 m au maximum, selon les conditions de montage sur site.

Fixer le silencieux des gaz d'échappement sur le véhicule à un endroit approprié.

Poser le tube flexible des gaz d'échappement de l'appareil de chauffage vers le silencieux d'échappement et le fixer avec une bride de fixation du tube (couple de serrage de 7+0,5 Nm).

Fixer un tube terminal des gaz d'échappement court (avec bague d'extrémité) sur le silencieux d'échappement avec une bride de fixation du tube (couple de serrage de 7+0,5 Nm).

Avertissement !

Consigne de sécurité pour la conduite des gaz d'échappement !

Toute la conduite des gaz d'échappement est très chaude durant et après le service.

C'est aussi pour cette raison que la conduite des gaz d'échappement est à réaliser en suivant les présentes instructions de montage à la ligne.

- Les gaz d'échappement doivent sortir à l'air libre.
- Poser la conduite des gaz d'échappement de sorte
 - que les gaz d'échappement ne peuvent pas être aspirés dans l'entrée d'air frais du véhicule ou de l'appareil de chauffage.
 - que les gaz d'échappement sortant ne peuvent pas être aspirés comme air de combustion.
- L'orifice de sortie du tube des gaz d'échappement doit dépasser du sol à une hauteur d'au moins 20 cm. Apporter une attention particulière au montage si l'orifice de sortie du tube des gaz d'échappement se situe à proximité de matériaux facilement inflammables pendant le fonctionnement de l'appareil de chauffage, par exemple lors de machines forestières sur du gazon sec, des feuilles mortes ou similaires.

- Le tube des gaz d'échappement et l'orifice de sortie du tube des gaz d'échappement ne doivent pas dépasser les limites du véhicule.
- Poser le tube des gaz d'échappement en respectant une légère pente descendante.
- Veiller à ne pas endommager les pièces importantes pour le fonctionnement du véhicule (respecter une distance suffisante).
- Monter le tuyau d'échappement à une distance suffisante des pièces sensibles à la chaleur. Apporter une attention particulière aux conduites du carburant (en plastique ou métal), aux conduites électriques ainsi qu'aux tuyaux flexibles de freins et similaires !
- Les tubes des gaz d'échappement sont à fixer dans le respect des consignes de sécurité (distance recommandée de 50 cm) en prévention de dommages dus aux vibrations.
- L'orifice du tube des gaz d'échappement ne doit pas être bouché par des saletés ou de la neige.
- Ne jamais orienter l'orifice du tube des gaz d'échappement dans le sens de marche du véhicule.
- Fixez toujours le silencieux d'échappement au véhicule.

Danger !

Risque de brûlure et d'intoxication !

Chaque combustion génère des températures élevées et des gaz d'échappement toxiques. C'est aussi pour cette raison que la conduite des gaz d'échappement est à réaliser en suivant les présentes instructions de montage à la ligne.

- Ne travailler jamais dans la zone de conduite et d'évacuation des gaz d'échappement pendant le fonctionnement du chauffage.
- Lors de travaux sur la conduite des gaz d'échappement, débrancher d'abord l'appareil de chauffage et attendre jusqu'au refroidissement complet de tous les éléments, porter des gants de protection, si besoin est.
- Ne pas inhaler des gaz d'échappement.

À savoir

Suivre les prescriptions et les consignes de sécurité relatives à ce chapitre à partir de la page 6.

- Le tube terminal des gaz d'échappement doit être nettement plus court que le tube des gaz d'échappement reliant l'appareil de chauffage et le silencieux d'échappement.
- De petites flèches indiquant le sens d'écoulement sont coulées dans les tubulures pour distinguer la tubulure d'air de combustion de celle des gaz d'échappement sur l'appareil de chauffage (voir le schéma à la page 22).
- Il est impératif que les brides de fixation du tube des gaz d'échappement soient réalisées en acier inoxydable en prévention de toute corrosion par contact. Voir la Réf. des colliers de fixation indiquée dans l'information sur le produit.

3.15 Conduite d'air de combustion

3.15.1 Montage de la conduite d'air de combustion

Le jeu de pièces universel fourni contient un tuyau d'air de combustion flexible d'un \varnothing intérieur de 25 mm et d'une longueur de 1000 mm. Le tuyau d'air de combustion flexible peut être raccourci de jusqu'à 20 cm ou rallongé de 2 m au maximum, selon les conditions de montage sur site.

- Fixer le tuyau d'air de combustion flexible avec une bride de fixation du tube à l'appareil de chauffage (couple de serrage de $3^{+0,5}$ Nm) et aux endroits appropriés à l'aide de colliers de serrage ou de colliers de câblage.
- Emboîter une bague d'extrémité après le montage.
- Fixer le tuyau de raccordement flexible avec une bride de fixation du tube à l'appareil de chauffage (couple de serrage de $3+0,5$ Nm) et le silencieux d'aspiration de l'air de combustion aux endroits appropriés à l'aide de colliers de serrage ou de colliers de câblage.
- Emboîter une bague d'extrémité après le montage.

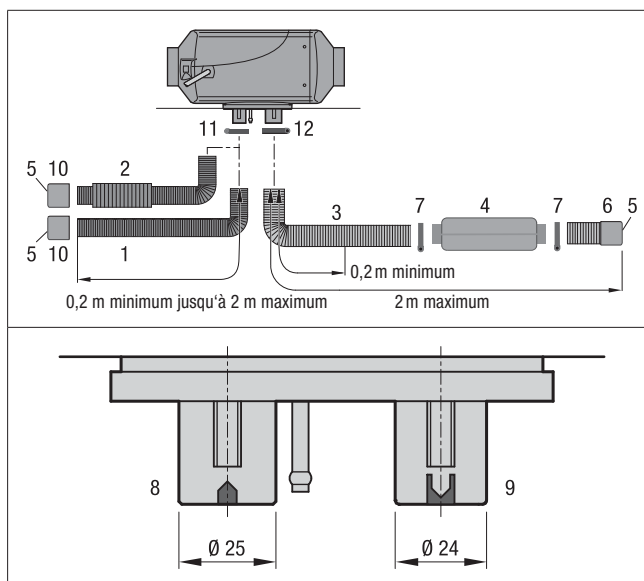
À savoir

- Pour les appareils de chauffage Airtronic S2 et Airtronic M2, il est possible d'atténuer les bruits via le montage d'un silencieux d'aspiration de l'air de combustion à la place du tuyau d'air de combustion. Voir la Réf. indiquée dans l'information sur le produit.
- Suivre les prescriptions et les consignes de sécurité relatives à ce chapitre à partir de la page 6.

Avertissement !

Consignes de sécurité pour la conduite d'air de combustion

- Poser l'arrivée d'air de combustion de sorte
 - que les gaz d'échappement sortant ne peuvent pas être aspirés comme air de combustion.
 - que les vapeurs de carburant ne peuvent pas être aspirées dans l'entrée d'air frais du véhicule ou de l'appareil de chauffage.
 - L'ouverture de l'air de combustion doit toujours être libre.
-
- Ne jamais orienter l'arrivée d'air de combustion contre le vent relatif.
 - L'arrivée d'air de combustion ne doit pas être bouchée par de la crasse ou de la neige.
 - Poser la conduite d'air de combustion en respectant une légère pente descendante, si nécessaire installer un tuyau de décharge à l'endroit le plus bas d'un \varnothing d'env. 5 mm pour l'évacuation du condensat.
 - Au besoin, fixer le tuyau d'air de combustion avec des colliers de fixation ou des serre-câbles aux endroits appropriés du véhicule.



- 1 Tuyau d'air de combustion, di = 25 mm
- 2 Silencieux d'aspiration de l'air de combustion
- 3 Tube des gaz d'échappement, di = 24 mm
- 4 Silencieux d'échappement
- 5 Orifice d'entrée et de sortie – à protéger contre le vent relatif, la neige, la saletés et l'eau
- 6 Bague d'extrémité des gaz d'échappement
- 7 Collier de serrage
- 8 Tubulure d'air de combustion
- 9 Tubulure des gaz d'échappement
- 10 Bague d'extrémité de l'air de combustion
- 11 Collier de serrage
- 12 Bride de fixation du tube des gaz d'échappement

3.16 Alimentation en carburant

Monter la pompe de dosage, poser les conduites du carburant et monter la conduite de carburant

Les consigne de sécurité suivantes sont à respecter impérativement lors du montage de la pompe de dosage, de la pose des conduites du carburant et du montage d'un réservoir à carburant.

Des divergences par rapport aux instructions indiquées ici ne sont pas admissibles. Toute inobservation risque de provoquer des dysfonctionnements.

Danger !

Risques d'incendie, d'explosion, d'intoxication et de blessures !

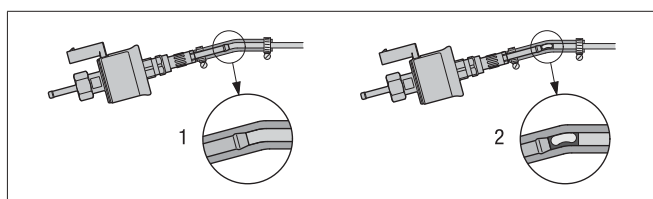
Prendre des précautions appropriées lors de toute manipulation de carburant.

- Arrêter le moteur du véhicule et l'appareil de chauffage avant de faire le plein et de travailler sur l'alimentation en carburant.
- Éviter le feu nu lors de toute manipulation de carburant.
- Interdiction de fumer.
- Ne jamais inhaler les vapeurs de carburant.
- Éviter tout contact cutané.

Attention !

Consigne de sécurité pour la pose des conduites du carburant !

- Mettre les tuyaux et tubes du carburant à longueur en se servant d'un couteau bien aiguisé. Les points de coupe ne doivent ni être comprimés ni présenter des bavures.
- Si possible, poser les conduites du carburant selon une pente ascendante entre la pompe de dosage et l'appareil de chauffage.
- Apporter une attention particulière à la fixation des conduites du carburant et éviter les risques d'endommagement et/ou de génération de bruits dus aux vibrations (distance recommandée d'env. 50 cm).
- Protéger les conduites du carburant contre les endommagements mécaniques.
- Poser les conduites du carburant de sorte que les torsions du véhicule, les mouvements du moteur et les actions similaires ne puissent pas exercer une influence néfaste sur leur tenue et durabilité.
- Fixer tous les raccords de tuyaux de l'alimentation en carburant avec des colliers de serrage (couple de serrage de $1^{+0,2}$ Nm).
- Les pièces conductrices de carburant sont à protéger contre toute chaleur susceptible de perturber leur fonctionnement.
- Ne jamais installer ou fixer les conduites du carburant directement sur les conduites des gaz d'échappement le long de l'appareil de chauffage ou du moteur du véhicule. En cas de croisement, veiller toujours à une distance suffisante par rapport à la source de chaleur et, si nécessaire, installer des tôles de protection contre le rayonnement ou une gaine de protection (voir la Réf. de la gaine de protection indiquée dans l'information sur le produit).
- Le carburant s'égouttant ou s'évaporant ne doit ni s'accumuler ni enflammer des pièces chaudes ou des dispositifs électriques.
- En cas de liaisons des conduites du carburant avec un tuyau de carburant, monter toujours les conduites du carburant à fleur en prévention de tout risque de formation de bulles.



- 1 Pose correcte de la conduite
- 2 Pose erronée de la conduite – formation de bulles

Consigne de sécurité pour la pose de conduites du carburant et de réservoirs de carburant dans des omnibus

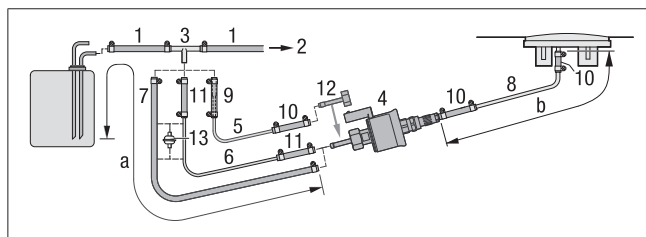
- Il est strictement interdit de poser les conduites de carburant et les réservoirs de carburant dans l'habitable ou l'espace réservé au chauffeur dans des omnibus.
- Les réservoirs de carburants dans les omnibus sont à placer en prévention de tout risque de blocage des sorties en cas d'incendie.

À savoir

- Suivre les prescriptions et les consignes de sécurité relatives à ce chapitre à partir de la page 6.

- Par motifs d'atténuation du bruit, ne pas fixer les tubes de carburant de manière rigide aux éléments de transmission de bruits solidiens. Glisser par exemple une gaine en caoutchouc mousse sur le tube de carburant pour abaisser le niveau sonore.

Prélèvement de carburant via la pièce en T de la conduite de refoulement du carburant de la robinetterie du réservoir vers le moteur du véhicule



- 1 Conduite de refoulement du carburant du réservoir du véhicule
 - 2 Vers le moteur du véhicule, pompe de carburant mécanique ou pompe à injection
 - 3 Pièce en T, 8-4-6
 - 4 Pompe de dosage
 - 5 Tube de carburant, 4 x 1 (diamètre intérieur = \varnothing 2 mm)
 - 10 Tuyau de carburant, 3,5 x 3 (di = \varnothing 3,5 mm), longueur d'env. 50 mm
 - 11 Tuyau de carburant, 5 x 3 (di = \varnothing 5 mm), longueur d'env. 50 mm
 - 12 Tubulure de raccordement, da = \varnothing 4 mm
 - 13 Filtre à carburant – uniquement requis si le carburant est souillé.
- * Pour les appareils de chauffage pour gazole, il est possible, si nécessaire, de remplacer le tube de carburant 4 x 1,25 (di = \varnothing 1,5 mm), Pos. 8 par un tube de carburant, 4 x 1 (di = \varnothing 2 mm).
Les indications spécifiques aux longueurs des conduites demeurent inchangées.
Il convient de commander le tube de carburant, 4 x 1 séparément, voir la Réf. indiquée sur la liste des pièces de rechange ou l'information sur le produit.

Longueurs de conduites admissibles

Côté aspiration

Airtronic S2 a = 5 m maximum

Airtronic M2 a = 2 m maximum

Côté refoulement

Appareil de chauffage pour gazole

Pour la conduite d'aspiration di = \varnothing 2 mm, b = 6 m maximum

Pour la conduite d'aspiration di = \varnothing 5 mm, b = 10 m maximum

Appareil de chauffage pour essence

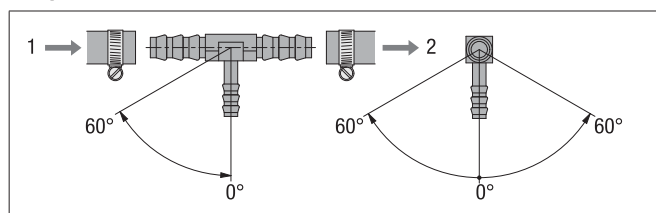
b = 4 m maximum

À savoir

- Poser la pièce en T 3 en amont de la pompe de refoulement dans la conduite de refoulement du carburant.
- La Pos. 6 est comprise dans le jeu de pièces universel.
- Les Pos. 7 et 13 sont à commander séparément. Voir la Réf. indiquée dans l'information sur le produit.

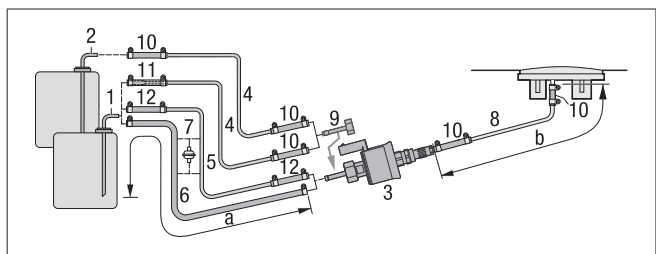
Position de montage de la pièce en T

Lors du montage d'une pièce en T, respecter les positions de montage indiquées dans le schéma.



- 1 Sens de passage – du réservoir de carburant
- 2 Sens de passage – vers le moteur du véhicule

Prélèvement de carburant avec raccord du réservoir – tube ascendant, monté dans le réservoir du véhicule ou dans la robinetterie du réservoir



- 1 Raccord du réservoir pour le réservoir métallique – di = Ø 2 mm, da = Ø 6 mm
- 2 Raccord du réservoir pour la robinetterie du réservoir – di = Ø 2 mm, da = Ø 4 mm
- 3 Pompe de dosage
- 4 Tube de carburant, 4 x 1 (diamètre intérieur = Ø 2 mm)
- 7 Filtre à carburant – uniquement requis si le carburant est souillé.
- 9 Tubulure de raccordement, da = Ø 4 mm
- 10 Tuyau de carburant, 3,5 x 3 (di = Ø 3,5 mm), longueur d'env. 50 mm

Longueurs de conduites admissibles

Côté aspiration

Airtronic S2 a = 5 m maximum

Airtronic M2 a = 2 m maximum

Côté refoulement

Appareil de chauffage pour gazole

Pour la conduite d'aspiration di = Ø 2 mm, b = 6 m maximum

Pour la conduite d'aspiration di = Ø 5 mm, b = 10 m maximum

Appareil de chauffage pour essence

b = 4 m maximum

À savoir

- Les Pos. 2, 4, 8, 9 et les pièces de jonction sont comprises dans le kit d'installation du « raccord du réservoir », Réf. 22 1000 20 13 00.
- Les Pos. 6 et 7 sont à commander séparément, voir les Réf. indiquées dans l'information sur le produit.
- Respecter un espacement minimal de 50 ± 2 mm d'une extrémité du tube ascendant jusqu'au fond du réservoir lors du montage du raccord du réservoir.
- Veuillez demander conseil au constructeur du véhicule avant de

procéder au montage du raccord du réservoir dans un réservoir métallique.

Attention

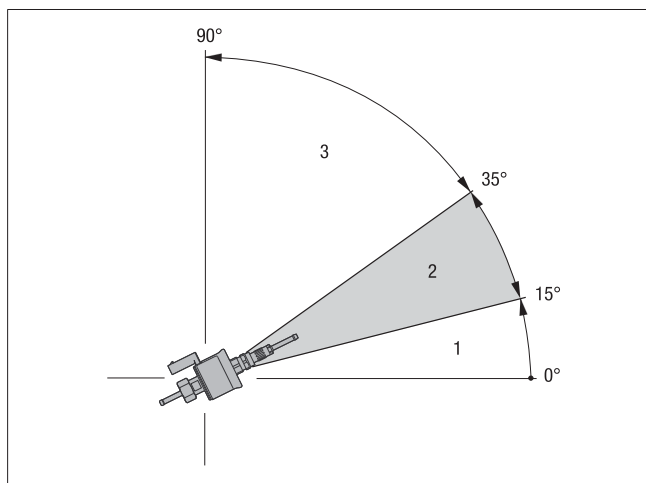
Consigne de sécurité pour la pose des conduites du carburant !

- Le transport du carburant ne doit pas être réalisé par la pesanteur ou une surpression dans le réservoir de carburant.
- Le prélèvement de carburant en aval de la pompe de refoulement du véhicule n'est pas admissible.
- En cas de pression dans la conduite de carburant supérieure à 0,2 bars jusqu'à 4,0 bars maximum, utiliser un réducteur de pression (Réf. 22 1000 20 08 00) ou un raccord du réservoir séparé.
- Utiliser un raccord du réservoir séparé si la pression est supérieure à 4,0 bars dans la conduite de carburant ou si la conduite de refoulement (dans le réservoir) est équipée d'un clapet anti-retour.
- Insérer toujours une douille de support dans le tube en plastique lors de l'utilisation d'une pièce en T dans un tube en plastique. Relier la pièce en T et le tube en plastique avec des tuyaux de carburant correspondants et les bloquer par des colliers de serrage.

Position de montage de la pompe de dosage

Monter toujours la pompe de dosage avec le côté refoulement vers le haut.

Toute position de montage supérieure à 15° est admissible, en veillant cependant à donner la préférence à une position de montage entre 15° et 35°.



- 1 Une position de montage dans une marge de 0° à 15° n'est pas admissible
- 2 Position de montage à privilégier dans une marge de 15° à 35°
- 3 Une position de montage dans une marge de 35° à 90° est admissible

Hauteur d'aspiration et de refoulement admissible de la pompe de dosage

Hauteur de refoulement du réservoir du véhicule vers la pompe de dosage :
a = 3000 mm maximum

Hauteur d'aspiration quand le réservoir du véhicule est exempt de pression :

b = 1000 mm maximum pour le gazole

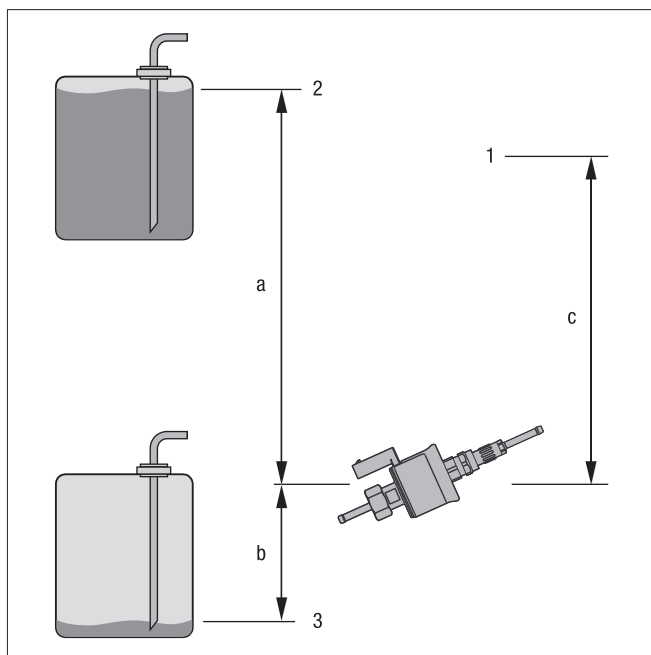
b = 500 mm maximum pour l'essence

Hauteur d'aspiration sur un réservoir de véhicule générant une sous-pression lors du prélèvement (soupape avec 0,03 bar dans l'obturateur du réservoir) :

$b = 400$ mm maximum

Hauteur de refoulement de la pompe de dosage vers l'appareil de chauffage :

$c = 2000$ mm maximum



- 1 Raccordement à l'appareil de chauffage
- 2 Niveau de carburant maximum
- 3 Niveau de carburant minimum

Attention !

Consigne de sécurité pour le montage de la pompe de dosage

- Monter toujours la pompe de dosage avec le côté refoulement vers le haut – inclinaison minimum de 15°.
- Protéger la pompe de dosage et le filtre de tout échauffement inadmissible, ne pas les monter à proximité des silencieux ni des tubes des gaz d'échappement.

Attention !

Consigne de sécurité concernant l'alimentation en carburant

Le fonctionnement de l'appareil de chauffage avec du carburant / des mélanges de carburants et / ou l'ajout d'huiles usagées est interdit.

L'inobservation de cette consigne peut provoquer des dommages corporels de même que des dysfonctionnements ou des endommagements de l'appareil de chauffage.

N'utilisez que le carburant autorisé par le fabricant et / ou le constructeur du véhicule.

3.17 Qualité du carburant de l'appareil de chauffage pour essence

L'appareil de chauffage marche sans problème au carburant disponible dans le commerce que vous utilisez pour votre moteur. Ajout maximal d'éthanol courant suivant DIN 51600 et DIN EN 228.

3.18 Qualité du carburant de l'appareil de chauffage pour gazole

L'appareil de chauffage fonctionne au gazole disponible dans le commerce suivant DIN EN 590, contenant au plus 30 % de diesel bio (FAME). Il est recommandé, lors d'un stockage d'une durée supérieure à 30 jours, d'utiliser du gazole sans FAME qui pourrait avoir une influence défavorable sur le vieillissement du carburant, notamment en matière de fluidité et de filtrabilité.

Le gazole est habituellement adapté aux basses températures de 0 °C jusqu'à -20 °C durant les mois d'hiver. Des difficultés de l'appareil peuvent uniquement se présenter en présence de températures extérieures extrêmement basses – comme pour le moteur du véhicule – et ceci impose de respecter les prescriptions du constructeur automobile.

3.19 Service de chauffage avec un réservoir supplémentaire

L'utilisation de l'appareil de chauffage est aussi possible avec du fioul EL selon DIN 51603 (en provenance d'un réservoir supplémentaire) dans certains cas particuliers et en présence de températures extérieures supérieures à 0 °C.

Si l'appareil de chauffage fonctionne à partir d'un réservoir séparé, respecter les règles suivantes :

- températures extérieures supérieures à 0 °C : utiliser du gazole selon DIN EN 590 ou du fioul EL selon DIN 51603 ;
- températures extérieures entre 0 °C et -20 °C : utiliser du gazole d'hiver selon DIN EN 590 ;
- températures extérieures entre -20 °C et -40 °C : utiliser du gazole arctique ou polaire.

À savoir

- Les ajouts d'huile usagée ne sont **pas** admissibles !
- Après l'utilisation de gazole d'hiver ou de gazole pour grand froid, re remplir les conduites de carburant et la pompe de dosage de gazole standard et faire fonctionner l'appareil de chauffage pendant 15 minutes !
- Les appareils de chauffage D 4 E et D 5 E ne sont **pas** homologués pour l'emploi de diesel bio suivant DIN 14214.

4 Mise en service et fonctionnement

L'appareil de chauffage est commandé par un élément de commande.

L'élément de commande est accompagné d'une documentation détaillée / d'un CD spécifique à la commande.

i À savoir

La documentation / le CD est remis à l'utilisateur final par le garage spécialisé ou l'entreprise chargée du montage.

4.1 Informations utiles pour l'emploi

Faire un contrôle de sécurité avant le démarrage

Vérifier la fixation correcte de tous les éléments après une interruption de service prolongée (resserrer les vis si nécessaire). Procéder à un contrôle visuel d'étanchéité du système de carburant.

Chauffage en altitude

Le capteur de pression d'air intégré à l'appareil de chauffage Airtronic 2 veille à une adaptation altimétrique automatique jusqu'à 3000 m d'altitude.

Capteur de température externe sur l'appareil de chauffage

Conformément à la configuration par défaut, l'appareil de chauffage règle sa puissance sur la valeur du capteur de température interne. Si l'appareil de chauffage est commandé via CAN ou LIN, il est possible de raccorder un capteur de température externe qui enregistre les températures à n'importe quel endroit de l'habitacle et règle l'appareil de chauffage.

i À savoir

- Il convient de coder le capteur de température externe via EasyScan.
- Vous trouverez des informations sur les combinaisons possibles du capteur de température et de l'élément de commande dans les « Instructions de montage Plus ».

4.2 Informations spécifiques au mode ADR

- À respecter impérativement lors de l'installation et du mode ADR de l'appareil de chauffage : Annexes A et B des accords européens relatifs au transport international des marchandises dangereuses par route (ADR).
- Le mode ADR est restreint aux appareils de chauffage de 24 volts.
- L'utilisation de l'appareil de chauffage en mode ADR pose son codage préalable par un garage spécialisé via EasyScan pour condition.
- Le montage de l'appareil de chauffage dans un véhicule utilisé aux termes de la directive ADR est uniquement approuvé par le fabricant en prenant les points suivants en considération :
 - Temps maximum depuis le débranchement du moteur jusqu'à la chute du signal D+ : 2 secondes.
 - Temps maximum depuis le branchement de l'entraînement auxiliaire jusqu'à la réception du signal de l'entraînement auxiliaire : 2 secondes.
- À savoir lors du montage de l'appareil de chauffage ou du remplacement de l'appareil de commande :
 - Pour exclure la mise en marche de l'appareil de chauffage en mode ADR, il convient de procéder au codage de l'appareil de commande via l'EasyScan d'Eberspächer.
 - Lors d'un remplacement ultérieur de l'appareil de commande, il convient de répéter le codage via l'EasyScan d'Eberspächer.
- Le mode ADR de l'appareil de chauffage est uniquement possible à

l'aide de l'élément de commande EasyStart Pro compatible CAN.

i À savoir

La fonction de minuterie de l'EasyStart Pro est désactivée en mode ADR.

4.2.1 Mise hors circuit forcée en mode ADR

Sur les véhicules de transport de marchandises dangereuses (p. ex. les camions-citernes), l'appareil de chauffage est à mettre hors circuit avant de pénétrer dans une zone dangereuse (raffinerie, station-service ou semblables).

En cas d'observation, l'appareil de chauffage s'arrête automatiquement si :

- Le moteur du véhicule est arrêté.
- Un groupe complémentaire (entraînement auxiliaire pour pompe de décharge ou semblable) est mis en circuit.

Ensuite, le ventilateur procède à une brève marche par inertie de 40 secondes maximum.

4.3 Première mise en service

Les points indiqués ci-après sont à contrôler par le garage chargé du montage avant la première mise en service.

- Après le montage de l'appareil de chauffage, veiller à purger le système d'alimentation en carburant aux termes des prescriptions du fabricant du véhicule.
- Pendant la marche d'essai de l'appareil de chauffage, vérifier l'étanchéité des raccords de carburant et leur logement correct.
- Pour autant que l'appareil de chauffage signale une anomalie, se servir d'un dispositif de diagnostic pour en constater la cause et éliminer la panne.

i À savoir

Un léger dégagement de fumée et/ou d'odeurs peut se produire lors de la première mise en service de l'appareil de chauffage. Ceci est tout à fait normal dans les premières minutes de fonctionnement et n'est pas signe d'un dysfonctionnement de l'appareil de chauffage.

Sortie de commutation (whrd)

Le codage de la sortie de commutation (whrd) est possible via EasyScan pour les applications suivantes :

- Signal de commutation MARCHE
 - si le mode de fonctionnement du chauffage (y compris la marche par inertie) ou la ventilation est active
 - en fonction de la température réelle du capteur de réglage (valeurs de réglage de 10 °C à 90 °C ; 25 °C par défaut). Signal de commutation MARCHE en cas de dépassement de la valeur de réglage inférieure. Signal de commutation ARRÊT en cas de non-atteinte de la valeur de réglage supérieure -10 °K
 - en cas de non-atteinte de la puissance de chauffage maximale
- Affichage de la fonction et du défaut via un code des clignotements (par défaut)

i À savoir

- Vous trouverez de plus amples informations sur la sortie de commutation dans les instructions de service de l'EasyScan et les « Instructions de montage Plus ».
- Le tableau d'identification des défauts via le code des clignotements figure dans les instructions de réparation.

4.4 Description du fonctionnement

Mise en marche

L'affichage de l'élément de commande brille dès la mise en marche. La bougie-crayon de préchauffage est activée et le ventilateur fonctionne à faible vitesse.

i À savoir

- La mise en marche de l'appareil de chauffage n'est possible qu'à condition que la valeur de température réelle détectée par le capteur de température soit inférieure à la température de consigne interne de l'appareil de chauffage.
- S'il y a encore trop de chaleur résiduelle dans l'échangeur thermique d'un service de chauffage précédent, seul le ventilateur (soufflage à froid) fonctionne initialement. Le démarrage commence dès que la chaleur résiduelle a été évacuée.

Démarrage de l'Airtronic S2

Le transport du carburant commence au bout d'env. 65 secondes et le mélange air-carburant s'allume dans la chambre de combustion. La bougie-crayon de préchauffage est désactivée 60 secondes après que le capteur de flamme a identifié la flamme. L'appareil de chauffage fonctionne dorénavant en service de réglage.

Démarrage de l'Airtronic M2

Le transport du carburant commence au bout d'env. 60 secondes et le mélange air-carburant s'allume dans la chambre de combustion. La bougie-crayon de préchauffage est désactivée 90 secondes après que le capteur de flamme a identifié la flamme. L'appareil de chauffage fonctionne dorénavant en service de réglage. L'appareil de chauffage a atteint la puissance de chauffage maximale au bout de 120 secondes supplémentaires (quantité maximale de carburant et vitesse de rotation maximale du ventilateur).

Sélection de la température via l'élément de commande

L'élément de commande permet de présélectionner la température de l'habitacle. La température en résultant peut se situer dans une plage de +10 °C jusqu'à +30 °C et dépend de l'appareil de chauffage sélectionné, de la taille de l'espace à chauffer et de la température régnant à l'extérieur. Le réglage à sélectionner sur l'élément de commande peut servir de valeur empirique.

i À savoir

Si aucune température de consigne n'a été sélectionnée sur l'élément de commande, l'appareil de chauffage chauffe suivant une température de consigne spécifiée par le système. La température de consigne est de 22° C.

Réglage en service de chauffage

Pendant le service de chauffage, la température ambiante ou la température de l'air chaud aspiré est mesurée en permanence. Le réglage démarre du moment que la température est plus élevée que cette présélectionnée sur l'élément de commande.

Le réglage de la puissance de chauffage s'effectue progressivement, de sorte que le flux thermique fourni par l'appareil de chauffage peut être ajusté avec précision au besoin en chaleur. La vitesse de rotation du ventilateur et la quantité de carburant correspondent alors au niveau de réglage s'y rapportant.

Si la température réglée est encore dépassée même au niveau de réglage le plus bas, l'appareil de chauffage passe au niveau de réglage « ARRÊT » avec un fonctionnement par inertie du ventilateur d'env. 4 minutes en vue d'un refroidissement. Ensuite, le ventilateur fonctionne à vitesse minimale jusqu'au redémarrage (service d'air de circulation) ou s'arrête (mode d'air frais).

Service du ventilation

Pour le service de ventilation, actionner d'abord l'inverseur « Chauffage / Ventilation » avant d'activer l'appareil de chauffage.

Mise hors circuit

Dès la mise hors circuit de l'appareil de chauffage, la lampe témoin s'éteint et le transport du carburant est arrêté. Le refroidissement du ventilateur impose une marche par inertie d'env. 4 minutes. Pour son nettoyage, la bougie-crayon de préchauffage est activée durant env. 40 secondes pendant la marche par inertie du ventilateur.

Cas spécial :

Si aucun carburant n'a été transporté avant l'arrêt de l'appareil de chauffage, ou si l'appareil de chauffage est au niveau de réglage « ARRÊT », l'appareil de chauffage est arrêté sans marche par inertie.

4.5 Dispositifs de commande et de sécurité

- Le démarrage est répété si l'appareil de chauffage ne s'allume pas dans les 90 secondes consécutives au commencement du transport du carburant. Pour autant que l'appareil de chauffage refuse de fonctionner après 90 secondes consécutives au transport du carburant, l'appareil passe en débranchement de défaillance, c.-à-d. que le transport du carburant est arrêté et que le ventilateur marche par inertie pendant env. 4 minutes.
- Une extinction de la flamme en cours de service provoque un redémarrage pour un premier temps. Si l'appareil de chauffage ne s'allume pas dans les 90 secondes qui suivent un nouveau démarrage du transport du carburant ou s'il s'allume mais s'éteint à nouveau en l'espace de 15 minutes, l'appareil passe en débranchement de défaillance, c.-à-d. que le transport du carburant est arrêté et que le ventilateur marche par inertie pendant env. 4 minutes. La mise hors circuit de défaillance peut être supprimée par une brève mise en circuit et hors circuit. Ne pas répéter la mise hors et en circuit plus de 2 fois.

- Le capteur combiné (capteur de flamme / capteur de surchauffe) réagit lors d'une surchauffe, l'amenée de carburant est interrompue et l'appareil passe en débranchement de défaillance. La remise en marche de l'appareil de chauffage est possible dès que la cause de la surchauffe a été éliminée.
- Un débranchement de défaillance met l'appareil hors circuit après 20 secondes dès l'atteinte de la limite de tension inférieure ou supérieure.
- L'appareil de chauffage ne démarre pas si la bougie-crayon de préchauffage ou le moteur de ventilateur est défectueux ou si la conduite électrique de raccordement à la pompe de dosage est interrompue.
- L'appareil de chauffage ne démarre pas si le capteur combiné (capteur de flamme / capteur de surchauffe) est défectueux et passe en débranchement de défaillance.
- La vitesse du moteur du ventilateur est surveillée en continu. Si le moteur du ventilateur ne démarre pas ou que la vitesse diffère de plus de 10 %, l'appareil passe en débranchement de défaillance au bout de 30 secondes.
- Au moment du débranchement de l'appareil de chauffage, la bougie-crayon de préchauffage est mise en circuit durant 40 secondes (post-chauffage) pendant la marche par inertie du ventilateur pour éliminer les résidus de combustion.

À savoir

Ne pas répéter la mise hors et en circuit plus de 2 fois.

4.6 Débranchement d'urgence – ARRÊT D'URGENCE

Si un débranchement d'urgence – ARRÊT D'URGENCE – s'avère nécessaire durant le service, procéder comme suit :

Mettre l'élément de commande de l'appareil de chauffage hors circuit ou

Tirer le fusible ou

Déconnecter l'appareil de chauffage de la batterie.

5 Électrique

5.1 Câblage de l'appareil de chauffage

L'appareil de commande électronique est intégré dans l'appareil de chauffage, ce qui simplifie considérablement le câblage lors du montage.

Attention

Consigne de sécurité

Le raccordement de l'appareil de chauffage doit se faire en conformité avec les directives de compatibilité électromagnétique. Certaines interventions inadéquates peuvent altérer la compatibilité électromagnétique, veuillez observer les remarques suivantes dans un tel cas :

- Veiller à ne pas endommager l'isolation des conduites, conducteurs et câbles électriques. Éviter les frottements, pliures, écrasements ou l'action de la chaleur.
- Pour les connecteurs étanches à l'eau, boucher les compartiments par un tampon borgne pour les rendre étanches à l'eau et aux saletés.
- Les liaisons de connecteurs électriques et à la masse doivent être exemptes de corrosion et fixes.
- Graisser les liaisons des connecteurs électriques et à la masse situés à l'extérieur de l'habitacle avec de la graisse de protection de contact.

À savoir

Observer ce qui suit pour le câblage électrique de l'appareil de chauffage et de l'élément de commande :

- Les conduites électriques, les appareils de commutation et de commande sont à disposer dans le véhicule de sorte que leur fonctionnement impeccable ne saurait être altéré dans des conditions normales (p. ex. par l'action de la chaleur, de l'humidité et similaires).
- Respecter les sections des conducteurs suivantes entre la batterie et l'appareil de chauffage. Ainsi, la perte de tension maximale admissible n'est pas dépassée dans les conduites de 0,5 V à 12 V ou de 1 V à raison d'une tension nominale de 24 V.
Sections des conducteurs pour une longueur de conduite (câble plus + câble moins) :
 - jusqu'à 5 m = section du conducteur de 4 mm²
 - 12 V : à partir de 5 m jusqu'à 8 m = section du conducteur de 6 mm²
 - 24 V : à partir de 5 m jusqu'à 8 m = section du conducteur de 4 mm²
- Si le raccordement de la conduite plus est prévu au coffret des fusibles (p. ex. borne 30), inclure la conduite du véhicule de la batterie au coffret des fusibles dans le calcul de la longueur de conduite totale et, le cas échéant, dimensionner à nouveau.
- Isoler les extrémités des conduites non utilisées.

5.2 Liste des pièces des schémas de connexions pour Airtronic S2 et Airtronic M2

- A1 Appareil de commande Airtronic Ax2
- A30 Porte-fusible, à 3 broches
- B1 Capteur d'arrivée d'air, intérieur (LEF1)
- B6 Capteur de flamme et d'arrivée d'air
- R1 Résistance terminale I

- R2 Résistance terminale II
- R3 Résistance terminale du câble de dérivation
- F1 Fusible de l'appareil de chauffage : 12 V = 20 A / 24 V = 10 A
- HG Appareil de chauffage
- R1 Bougie-crayon de préchauffage
- M4 Moteur de brûleur
- Y1 Pompe de dosage de carburant
- p Sortie de commutation, v. à la page 26
- XB6/1 Boîtier de douilles EasyScan
- XS6/1 Connecteur d'accouplement avec résistance terminale
- XB6/4 Boîtier de douilles EasyStart Pro
- d vers le bouton d'acquiescement de l'ADR, v. à la page 26
- n Entrée de la génératrice D+
- o Entrée de l'entraînement auxiliaire NA+

i À savoir

- Lors de l'actionnement de l'interrupteur de service de la batterie en raison d'un ARRÊT D'URGENCE, veiller à ce que tous les circuits électriques de l'appareil de chauffage soient immédiatement coupés de la batterie (indépendamment de l'état de l'appareil de chauffage).
- Lors de l'actionnement de l'interrupteur de service de la batterie suite à une coupure de la batterie de tous les circuits électriques, l'appareil de chauffage doit avoir été coupé au préalable et ceci impose éventuellement de patienter jusqu'à l'expiration de la marche par inertie de l'appareil de chauffage.

a vers l'appareil de chauffage

c vers l'élément de commande

x isoler les extrémités superflues des conduites et les recourber

i À savoir

Schéma de connexions pour Airtronic S2 / Airtronic M2 à partir de la page 30.

Schémas de connexions des éléments de commande, p. ex. EasyStart Pro et autres, voir à partir de la page 33.

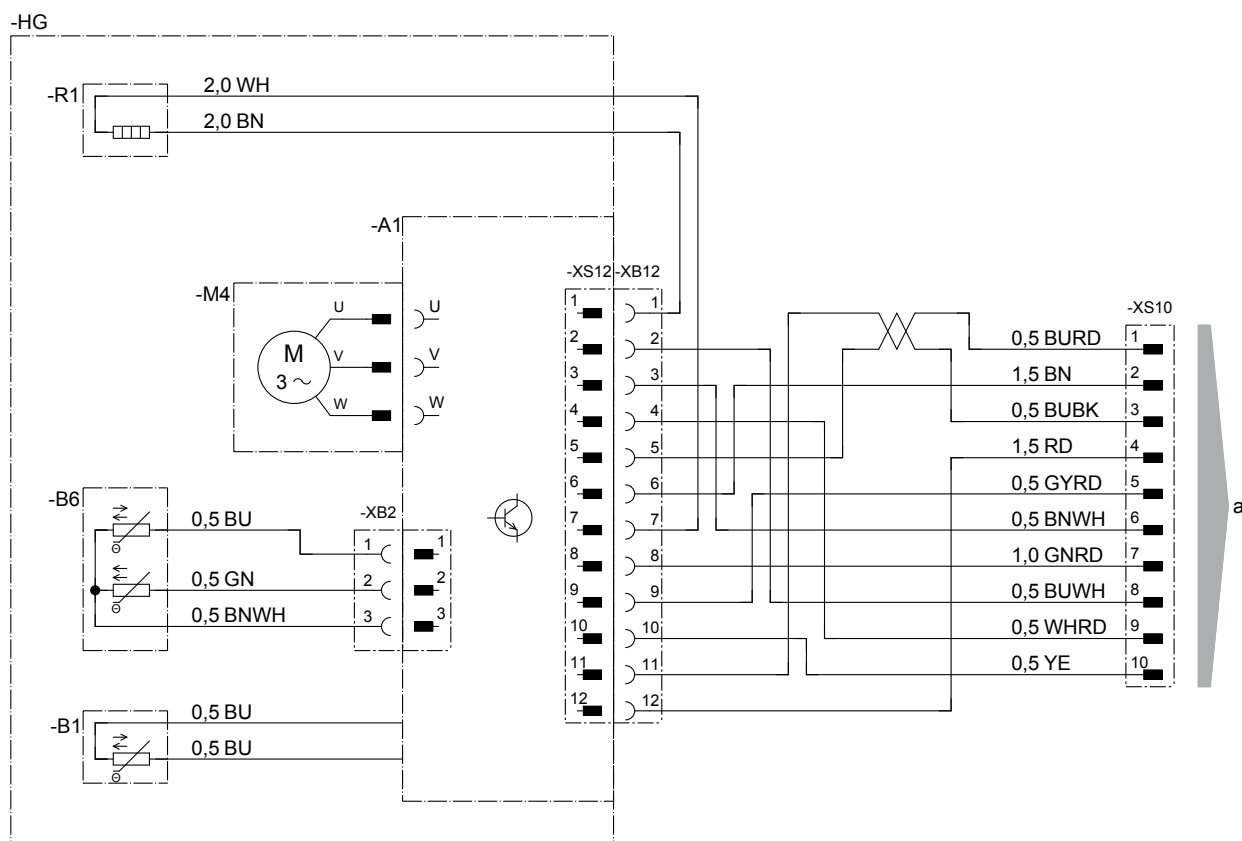
Couleurs des câbles

bk = noir	og = orange
bn = brun	rd = rouge
bu = bleu	vt = violet
gn = vert	wh = blanc
gy = gris	ye = jaune

5.3 Schémas de connexions pour Airtronic

5.3.1 Appareil de chauffage

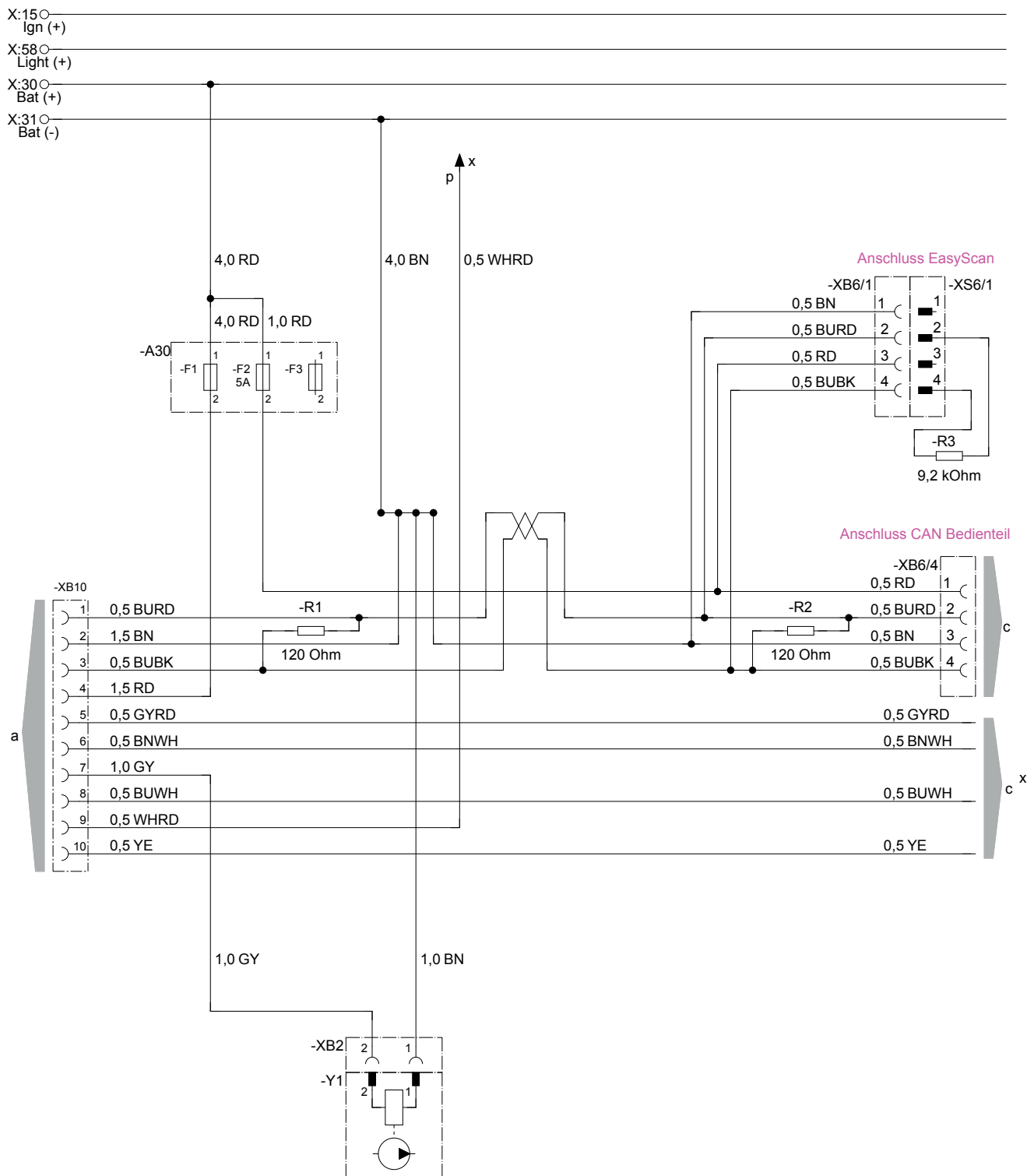
- X:15 ○ Ign (+)
- X:58 ○ Light (+)
- X:30 ○ Bat (+)
- X:31 ○ Bat (-)



Liste des pièces à la page 28

25.2720.00.9601.0A

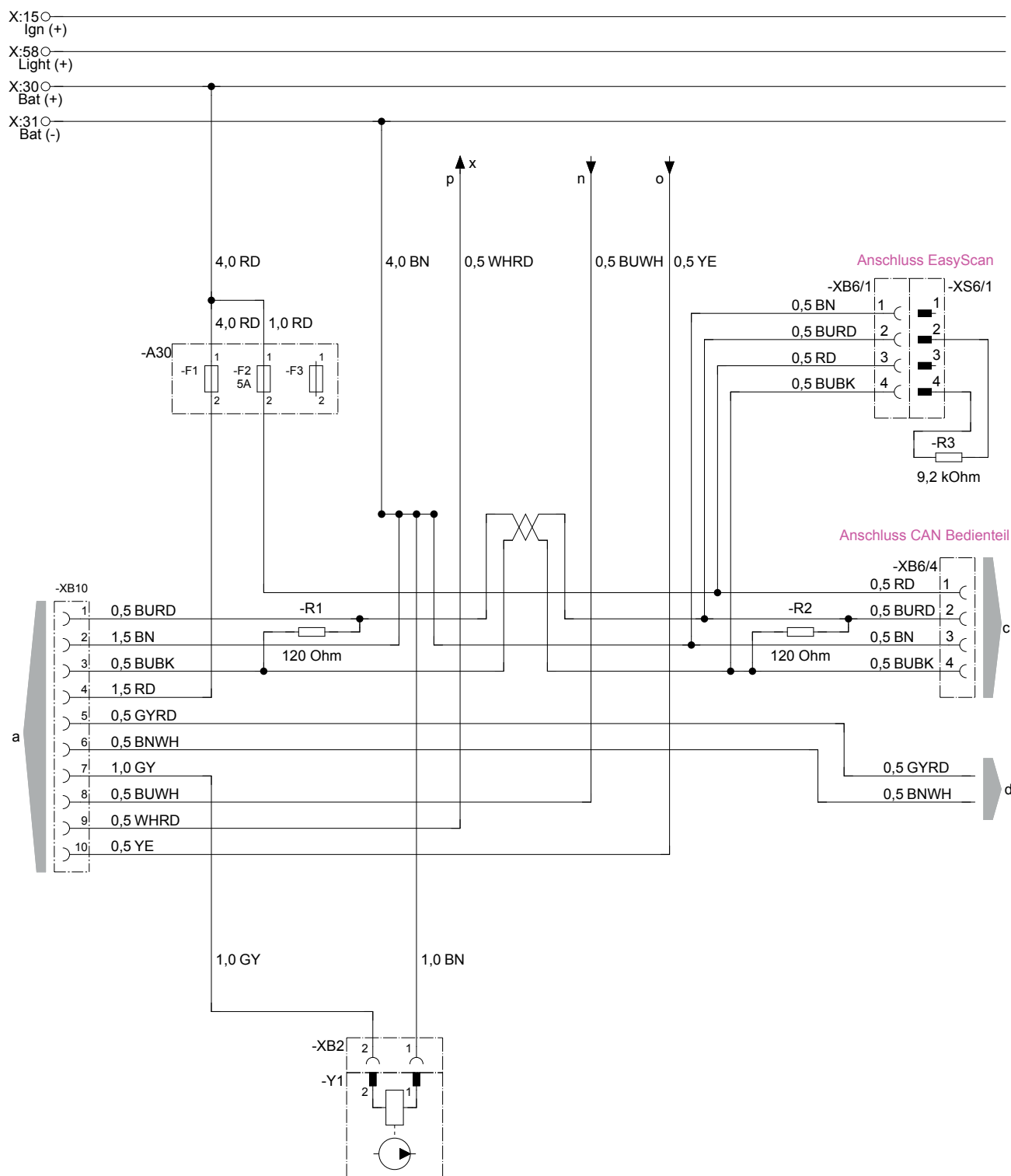
5.3.2 Faisceau de conducteurs



Liste des pièces à la page 28

25.2720.00.9602.0A

5.3.3 Faisceau de conducteurs avec ADR (uniquement 24 V)

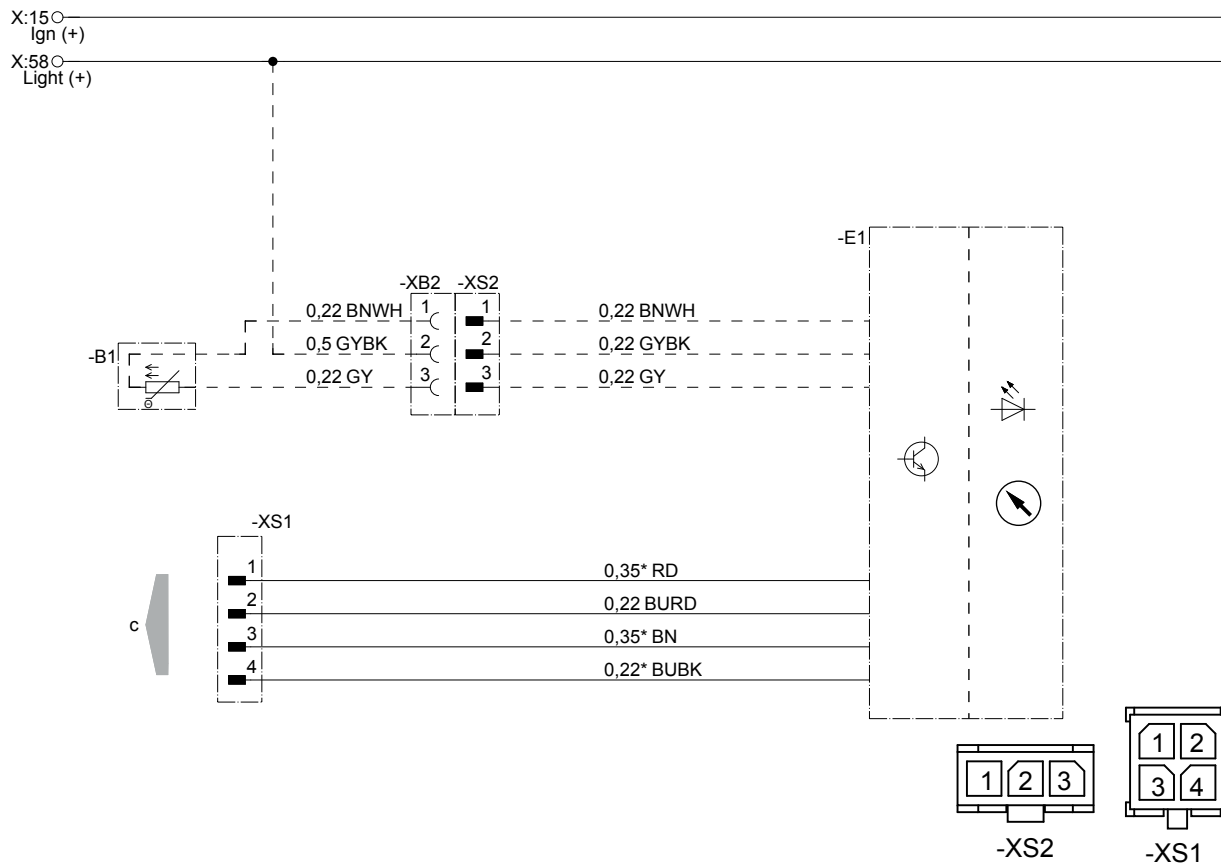


Liste des pièces à la page 28

25.2720.00.9603.0A

5.4 Schéma de connexions des éléments de commande

5.4.1 EasyStart Pro



22.1000.35.2210

- B1 Détecteur de température ambiante (option)
- E1 EasyStart Pro
- c vers l'appareil de chauffage

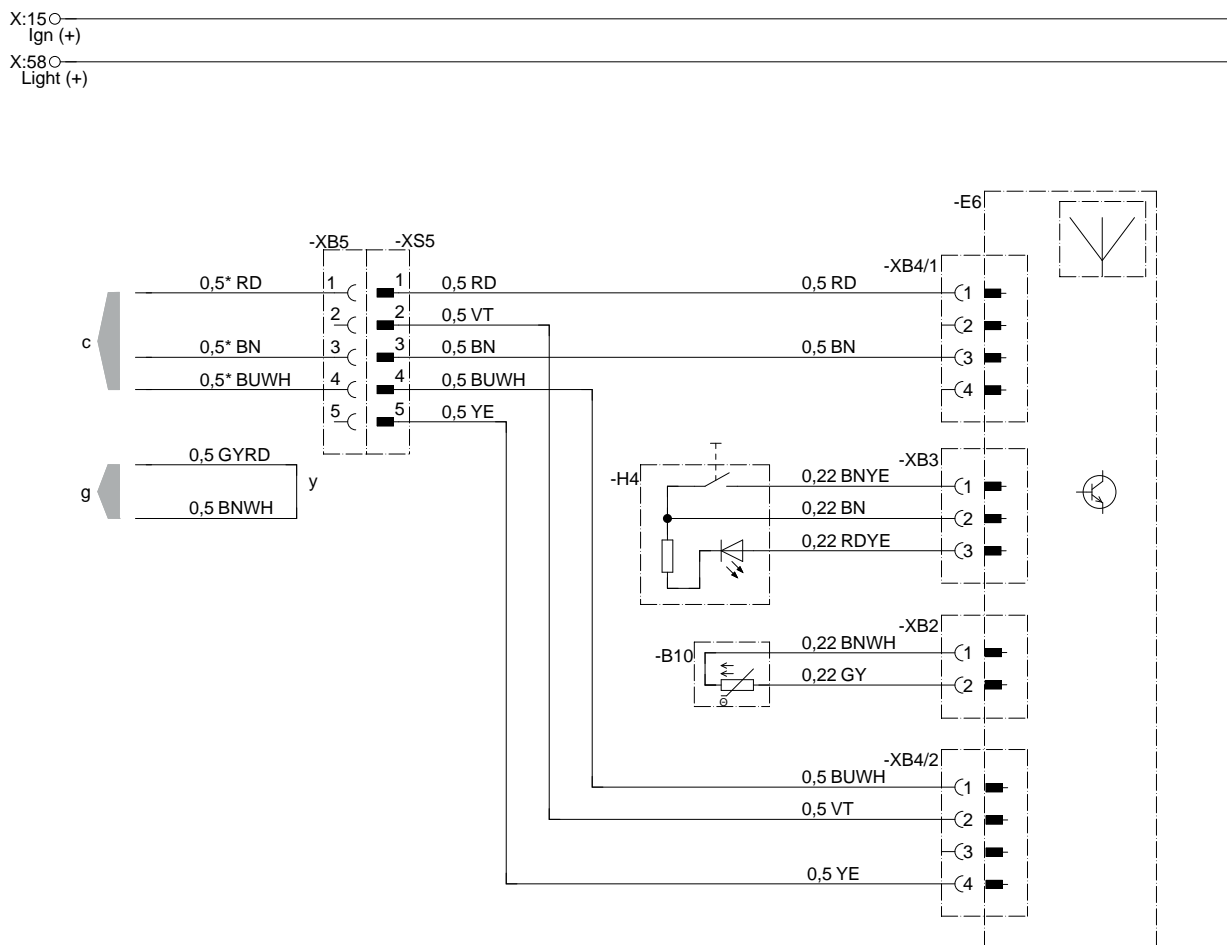
i À savoir

- Schémas de connexions de l'appareil de chauffage, à partir de la page 30.
- D'autres schémas de connexions pour l'EasyStart Pro figurent aux instructions de montage Plus, ces dernières peuvent être visualisées et téléchargées depuis le portail d'Internet du service.

5.4.2 EasyStart Web (uniquement 12 V)

À savoir

Ces instructions de montage décrivent la configuration standard. Pour une configuration élargie de l'EasyStart Web avec des éléments de commande et des fonctions spéciales, consulter les « Instructions de montage PLUS – EasyStart / Kit d'altitude / Fonctions spéciales et Diagnostic » du portail partenaire et télécharger les fichiers s'y rapportant.



Liste des pièces

- B10 Capteur de la température de l'habitacle de l'EasyStart Web
- E6 Radiotélécommande de l'EasyStart Web
- H4 Bouton de l'EasyStart Web

- c vers l'appareil de chauffage
- g vers l'appareil de chauffage
- y Relier les conduites et les isoler

22.1000.34.9721

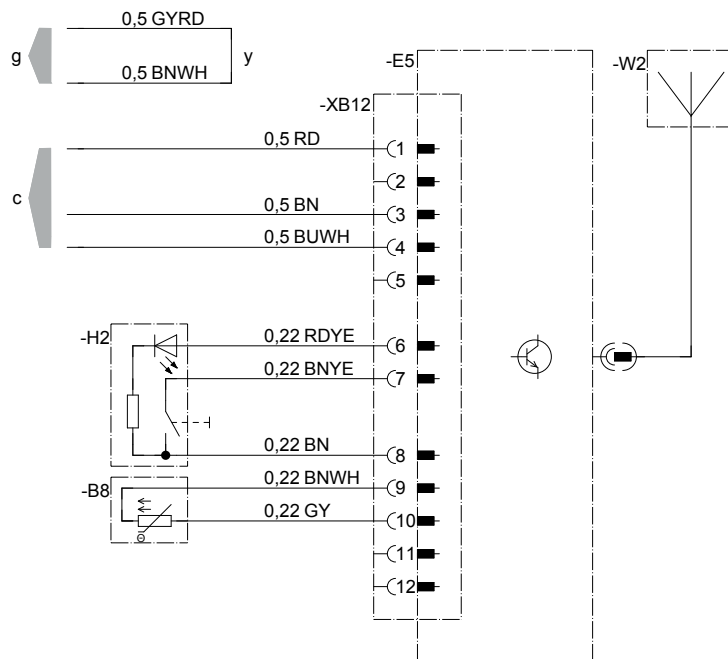
Couleurs des câbles

RD	rouge	GR	gris	BK	noir	WH	blanc	VT	violet
BU	bleu	YE	jaune	GN	vert	OR	orange	BN	brun

5.4.3 EasyStart Remote+ (uniquement 12 V)

X:15 ○
Ign (+)

X:58 ○
Light (+)



22.1000.34.9729

- B8 Détecteur de température ambiante
- E5 Poste stationnaire EasyStart Remote+
- H2 Bouton
- W2 Antenne
- c vers l'appareil de chauffage

i À savoir

- Schémas de connexions de l'appareil de chauffage, à partir de la page 30.
- D'autres schémas de connexions pour l'EasyStart Remote+ figurent aux instructions de montage Plus, ces dernières peuvent être visualisées et téléchargées depuis le portail d'Internet du service.

6 Pannes / Maintenance / Service

6.1 Veuillez vérifier les points suivants en cas de pannes susceptibles de se présenter

- L'appareil de chauffage ne se met pas en marche après la mise en circuit :
 - Mettre l'appareil de chauffage hors circuit et à nouveau en circuit.
- Si l'appareil de chauffage ne se met toujours pas en marche, vérifier :
 - Y-a-t'il du carburant dans le réservoir ?
 - Les fusibles sont-ils en bon état ?
 - Les conduites électriques, liaisons et raccordements sont-ils en bon état ?
 - Les conduites d'air de combustion ou de gaz d'échappement sont-elles bien isolées ?

6.2 Élimination des pannes et perturbations

Pour autant que les dérangements de l'appareil de chauffage perdurent même après le contrôle de ces points ou que votre chauffage présente d'autres dysfonctionnements, veuillez vous adresser à :

- Votre garage ou atelier spécialisé en cas de montage départ usine.
- Votre garage ou atelier chargé du montage lors d'un montage ultérieur.



À savoir

Veuillez considérer que vous perdez vos droits à garantie si l'appareil de chauffage subit des transformations opérées par des tiers ou en cas de montage de pièces d'autres origines.

6.3 Instructions de maintenance

- Mettre l'appareil de chauffage aussi en marche en dehors de la période de chauffage, à savoir une fois par mois pour une durée d'env. 10 min.
- Procéder à une marche d'essai avant la période de chauffage. Mettre l'appareil hors circuit et hors service en retirant le fusible en cas de dégagement durable de fumées importantes ou en présence de bruits inhabituels du brûleur, d'une forte odeur de carburant ou d'une surchauffe des pièces électriques / électroniques. Dans de tels cas, ne pas remettre l'appareil de chauffage en marche avant son contrôle par du personnel spécialisé et formé par Eberspächer.
- Après une immobilisation prolongée, vérifier les ouvertures de la conduite d'air chaud, d'air de combustion et des gaz d'échappement et les nettoyer, si nécessaire.

6.4 Service

Support technique

Pour toute question technique ou problème avec l'appareil de chauffage, l'élément de commande ou le logiciel de commande, veuillez contacter l'adresse de service suivante : support-FR@eberspaecher.com

En Belgique, veuillez contacter :
support-BE-FR@eberspaecher.com

En Suisse, veuillez contacter :
support-CH-FR@eberspaecher.com

7 Environnement

7.1 Certification

L'excellente qualité des produits Eberspächer est la clé de notre succès. Pour garantir cette qualité, nous avons organisé tous les procédés de travail au sein de notre entreprise dans l'esprit de l'assurance et de la gestion de la qualité.

Simultanément, nous déployons une multiplicité d'activités en vue d'une amélioration constante de nos produits, afin de faire face en permanence aux exigences croissantes de nos clients.

Ce qui est nécessaire pour l'assurance qualité est défini sous forme de normes internationales.

Cette qualité est à considérer dans un sens très large.

Elle concerne les produits, les procédures et les rapports client-fournisseur. Des experts assermentés apprécient le système et la société de certification correspondante établit le certificat.

La société Eberspächer Climate Control Systems GmbH & Co. KG est d'ores et déjà qualifiée en vertu des standards suivants :

**Gestion de la qualité aux termes de
DIN EN ISO 9001:2000 et ISO/TS 16949:1999**

**Système de gestion de l'environnement aux termes de
DIN EN ISO 14001:1996**

7.2 Élimination

Élimination des matériaux

Les anciens appareils, les pièces défectueuses et les matériaux d'emballage peuvent être triés matière par matière en vue de leur élimination sans pollution ou de leur recyclage.

Les moteurs électriques, appareils de commande et capteurs (p. ex. les capteurs de température) sont considérés comme « déchets électriques ».

Démontage de l'appareil de chauffage

Le désassemblage de l'appareil de chauffage est effectué selon les étapes de réparation de la recherche de pannes actuelles / des instructions de réparation.

Conditionnement

L'emballage de l'appareil de chauffage peut être conservé pour un éventuel renvoi.

7.3 Déclaration de conformité UE

Par la présente, nous déclarons que la version de l'appareil de chauffage commercialisée par nos soins répond aux dispositions correspondantes des directives CE mentionnées ci-après.

Directive CE 2014/30/UE



La déclaration de conformité intégrale est consultable et téléchargeable dans le centre de téléchargement sur www.eberspaecher.com.

8 Répertoire

8.1 Index des abréviations

ADR

Accords européens relatifs au transport international des marchandises dangereuses par route.

Règlement CEE

Prescriptions techniques internationales harmonisée pour véhicules, pièces et équipements de véhicules à moteur.

Directives de compatibilité électromagnétique CEM

Compatibilité électromagnétique.

Partenaire agréé du SAV de JE

Entreprise agréée par la société Eberspächer.

Marquage CE

Via le marquage CE, le fabricant déclare dans une déclaration de conformité que la version de l'appareil de chauffage commercialisée répond aux dispositions correspondantes de la directive UE.



Eberspächer Climate Control Systems
GmbH & Co. KG
Eberspächerstrasse 24
73730 Esslingen
Allemagne
info@eberspaecher.com
www.eberspaecher.com

